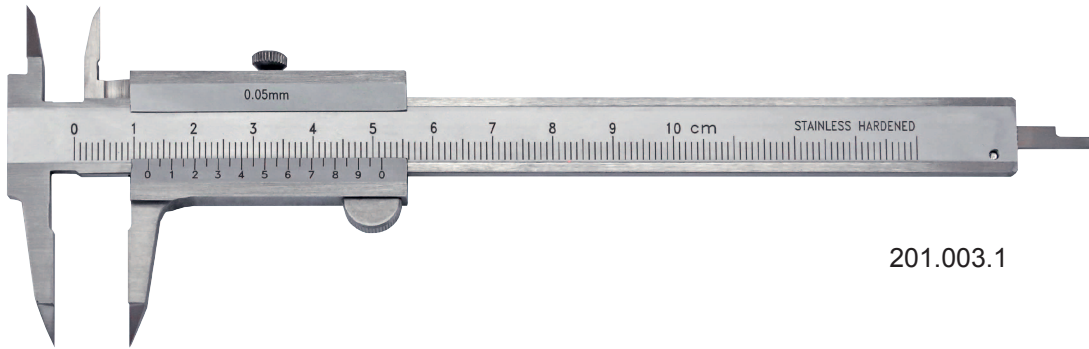
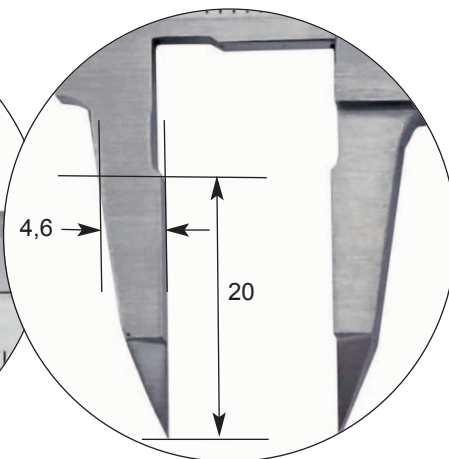
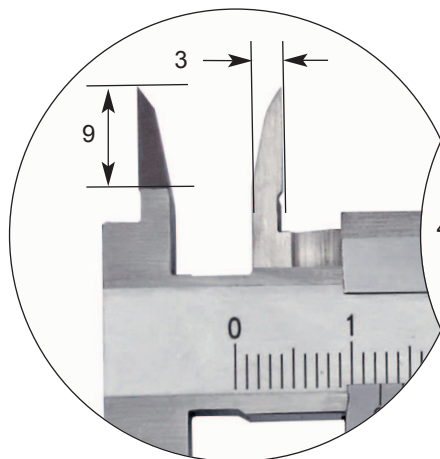
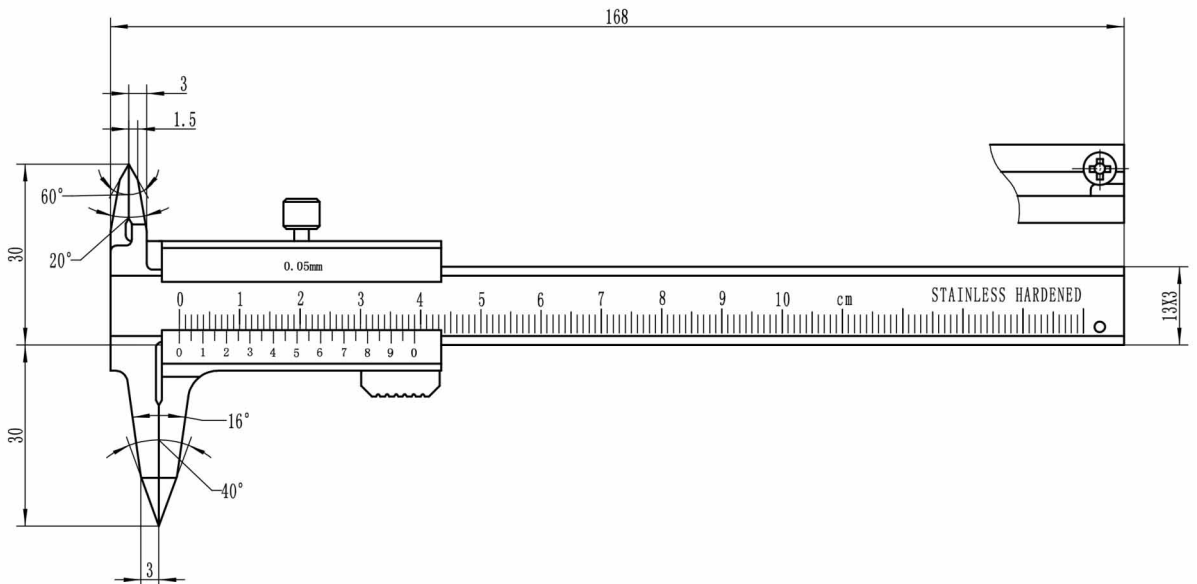


KLEIN-MESSSCHIEBER MIT SCHMALEM SCHNABEL UND SCHMALEN SPITZEN, DIN 862

SMALL VERNIER CALIPER WITH NARROW JAWS, DIN 862



201.003.1



- aus rostfreiem Stahl, Monoblock
- mattverchromt, ganz gehärtet
- mit Tiefenmaß
- 4-fach Messung
- im Behältnis/Kasten
- *made of stainless steel, hardened, monoblock*
- *nonius and scale satin chrome finished with depth gauge*
- *usable to 4 way measurement in case/box*

Art.-Nr. Item no.	Messbereich Range mm	Nonius unten Nonius below mm	Nonius oben Nonius - above mm	a mm	b mm	d mm	Euro/Stk. Euro/Pc.
201.003.1	100	1/20 - 39	-	30	17	13	52,00