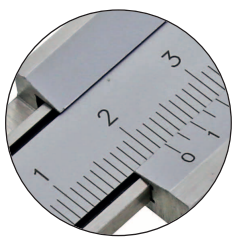
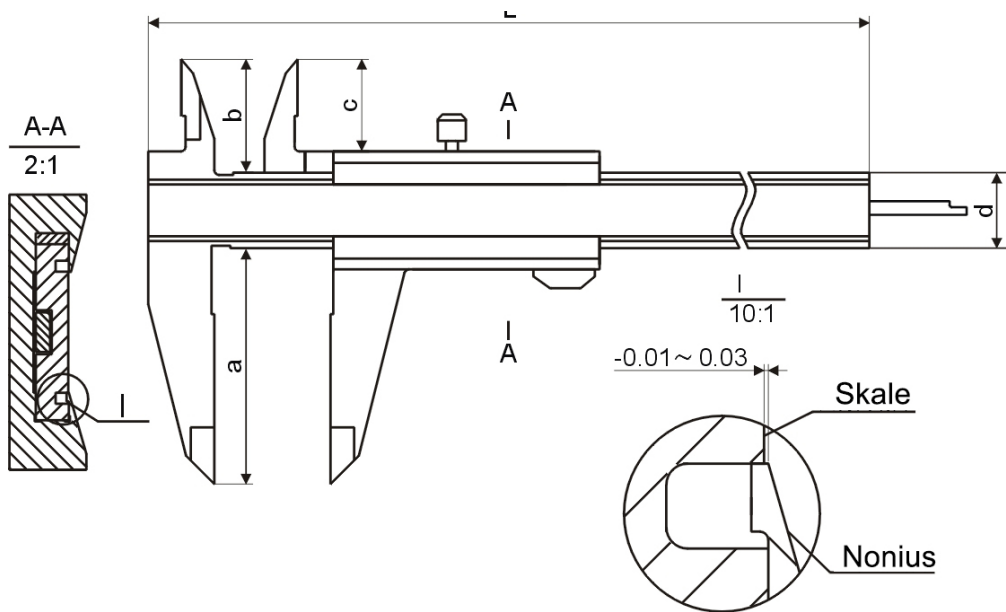
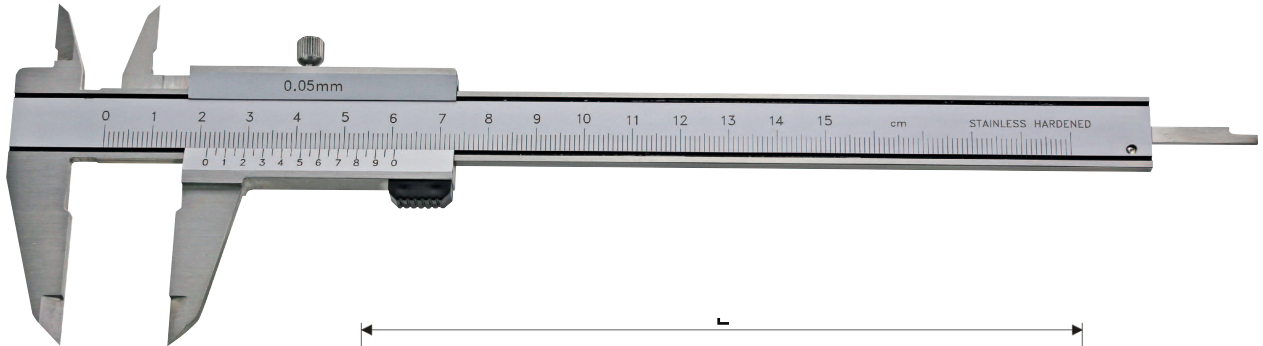


TASCHEN-MESSSCHIEBER, PARALLAXFREI, DIN 862

VERNIER CALIPER, PARALLAX-FREE, DIN 862



- mit Feststellschraube
- parallaxfreie Ablesung
- aus rostfreiem Stahl
- mattverchromt, ganz gehärtet
- für 4-fach Messung geeignet
- Rückseite mit Gewindetabelle
- im Behältnis/Kasten

- *with set screw*
- *parallaxfree reading*
- *made of stainless steel*
- *satin chrome finished, hardened*
- *usable to 4-way measurement*
- *backside with screw table*
- *in case/box*

Art.-Nr. Item no.	Messbereich Range mm	Nonius unten Nonius below mm	Nonius oben Nonius - above mm	a mm	b mm	d mm
201.105	150	1/20 - 39	-	40	21	16
201.106	200	1/20 - 39	-	50	24	16
201.107	300	1/20 - 39	-	60	25	17