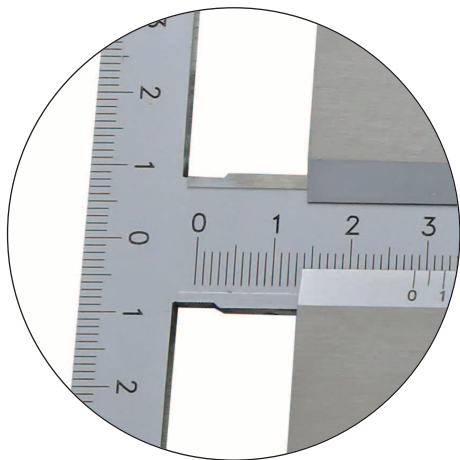
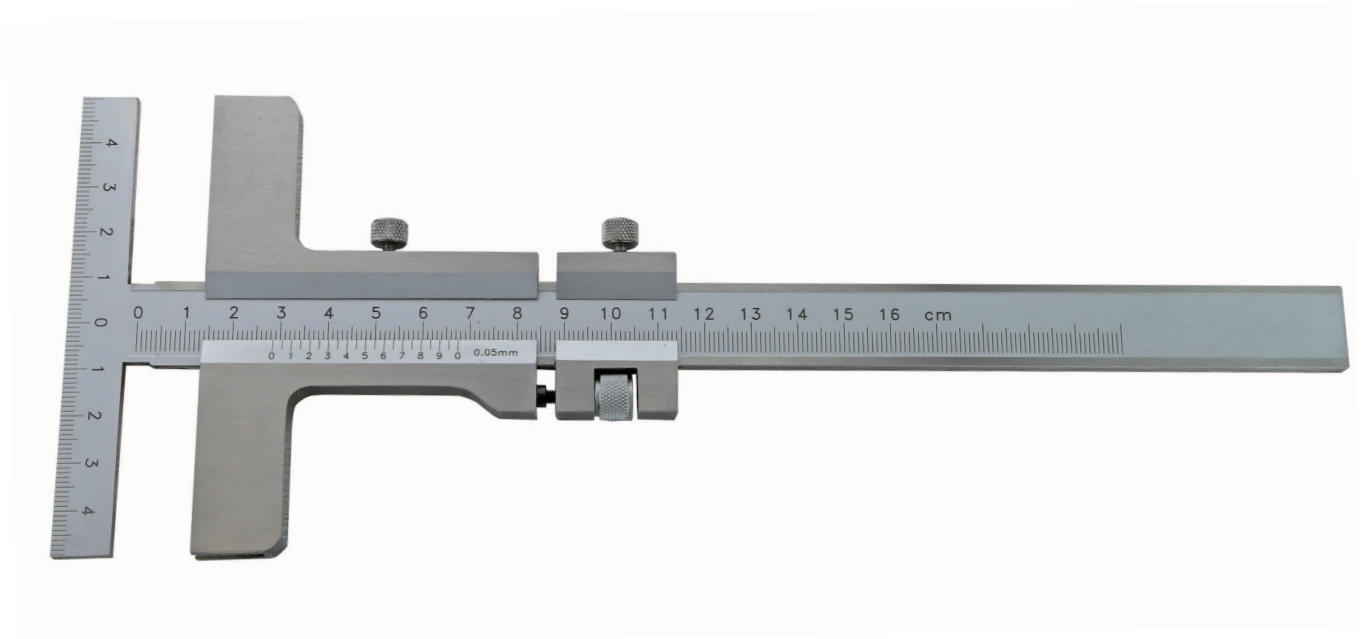


PRÄZISIONS-ANREISS-MESSSCHIEBER

PRECISION MARKING CALIPER



- mit Feineinstellung
- aus Spezialstahl, gehärtet, mattverchromt
- Nonius 0,05 mm
- im Behältnis/Kasten

- *with fine adjustment*
- *made of special steel, hardened satin chrome finished*
- *nonius 0.05*
- *in case/box*

Art.-Nr. <i>Item no.</i>	Messbereich <i>Range mm</i>	Brücke <i>Range mm</i>
201.140	160	100
201.141	250	140
201.142	300	160
201.143	400	160
201.144	500	160