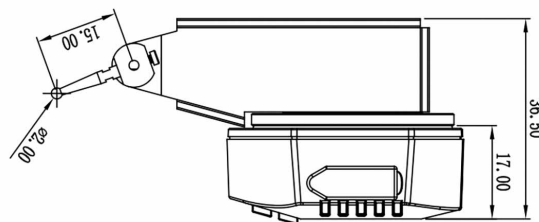
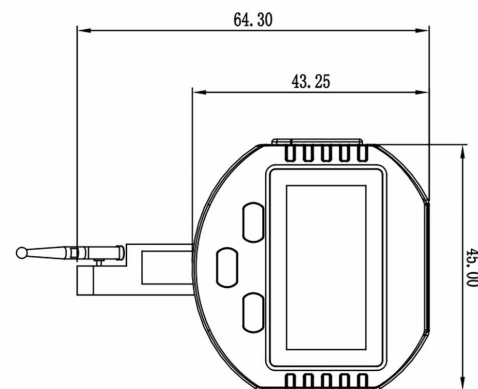


DIGITAL-FÜHLHEBELMESSGERÄT

DIGITAL UNIVERSAL TEST INDICATOR



- mit Hartmetallkugel bestücktem Messeinsatz Ø 2 mm
- automatische Umkehr der Messrichtung
- mit Schwalbenschwanzführungen für Einspannschaft Ø 4 mm und Ø 8 mm (inkl.)
- Digitalanzeige mit Laufbalken, beliebig drehbar
- Ablesung 0,001 mm
- mit Mode-, Set- und Data-Taste
- Messmethode: Standard, Maximum, Minimum und Differenzfeld
- im Behältnis/Kasten

- *carbide tipped probe Ø 2 mm*
- *shock proof, automatically inversion of measuring direction*
- *with connectors ø 4 mm and ø 8 mm*
- *digital display with moving bar, rotatable*
- *reading 0.001 mm*
- *with mode, set and data button*
- *measuring methode: standard, maximun, minimum and diviation*
- *in case/box*

Art.-Nr. <i>Item no.</i>	Messbereich <i>Range mm</i>	Ablesung <i>Reading mm</i>	Genauigkeit <i>accuracy mm</i>	L <i>mm</i>
208.003.1	± 0,5	0,001	0,02	15