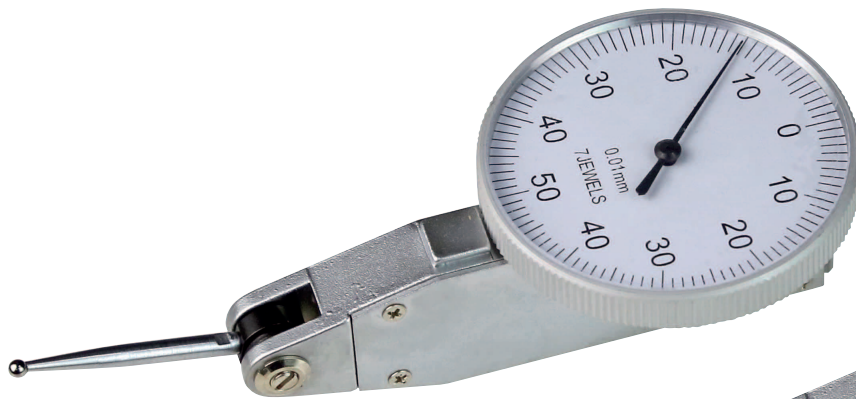
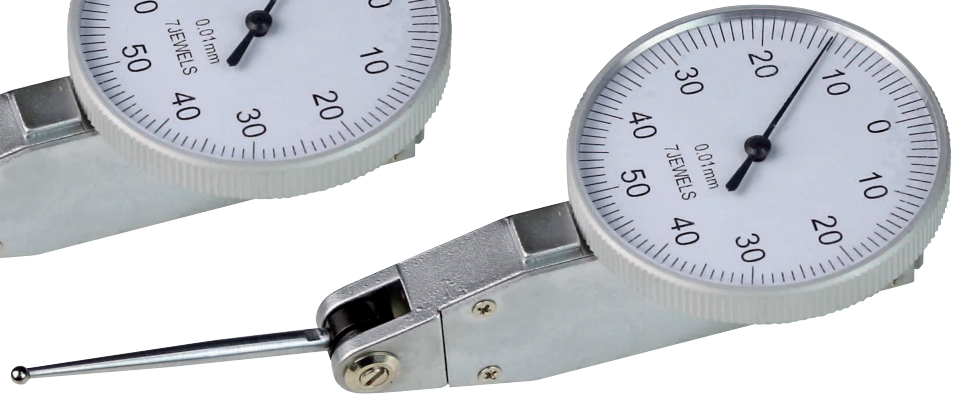


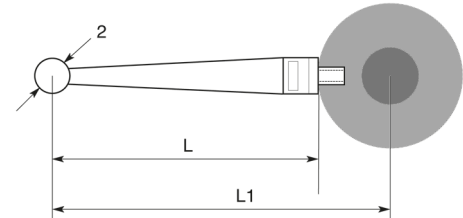
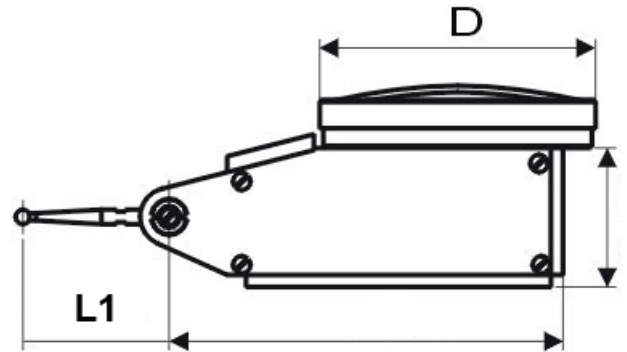
FÜHLHEBELMESSGERÄT MIT LANGEM TASTER, HORIZONTAL
UNIVERSAL TEST INDICATOR WITH LONG PROBE, HORIZONTAL



208.004.5



208.004.6



- Genauigkeit nach Werksnorm, stoßgeschützt
- mit HM bestücktem Messeinsatz Ø 2 mm
- automatische Umkehr der Messrichtung
- mit Schwalbenschwanzführungen für Einspannschaft Ø 6 mm und Ø 8 mm (inkl.)
- im Behältnis/Kasten

- *accuracy manufacture standard*
- *carbide tipped probe Ø 2 mm*
- *shock proof, automatically inversion of measuring direction*
- *with 2 connectors Ø 6 mm and Ø 8 mm*
- *in case/box*

Art.-Nr. Item no.	Messbereich Range mm	Ablesung Reading mm	Bezifferung Scale mm	D mm	L mm	L1 mm
208.004.5	1,0	0,01	0 - 50 - 0	40	19	22,5
208.004.6	1,0	0,01	0 - 50 - 0	40	33	36,5
208.002.3			Ersatztaster / <i>Spear tips</i>		19	
208.002.4			Ersatztaster / <i>Spear tips</i>		33	