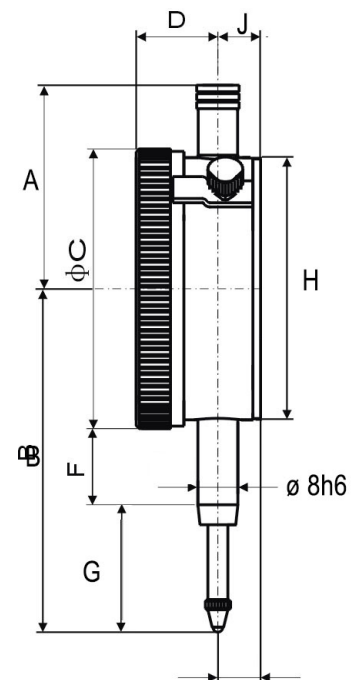
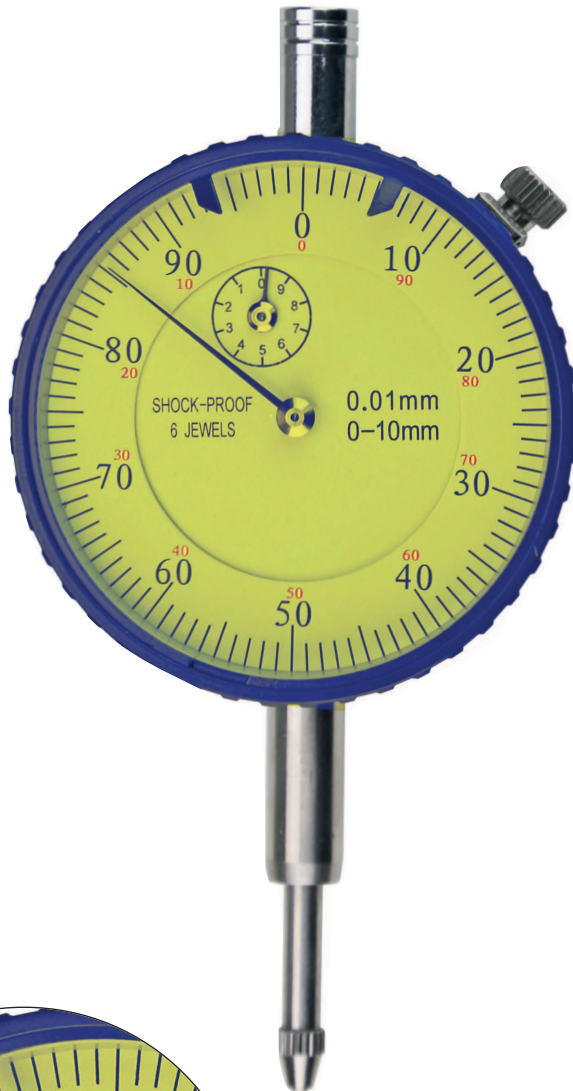


MESSUHREN MIT STOSSSCHUTZ, DIN 878, 10 MM

DIAL INDICATOR SHOCK PROOF, DIN 878, 10 MM



- stoßgeschützt, edelsteingelagert
- Genauigkeit nach DIN 878
- Metallgehäuse, mit Toleranzmarken
- Aufnahme Ø 8 h6
- Ziffernblatt durch Außenring drehbar
- im Behältnis/Kasten

- *shockproof, with bearing jewels*
- *accuracy according to DIN 878*
- *metal casing, with tolerance marks*
- *shank Ø 8 h6*
- *dial face rotatable by outer ring*
- *in case/box*

Art.-Nr. <i>Item no.</i>	Messbereich <i>Range mm</i>	Ablesung <i>Reading mm</i>	Genauigkeit <i>Accuracy µm</i>	Außenring <i>Dial diameter mm</i>	A+B <i>mm</i>	F <i>mm</i>	G <i>mm</i>	H <i>mm</i>
208.005.1	10	0,01	17	56	110	20	21	52