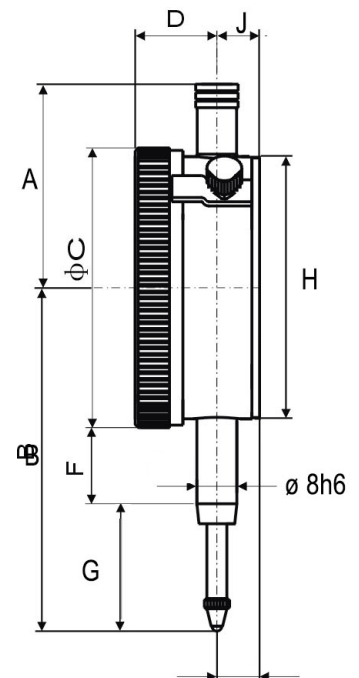


MESSUHR MIT ABLESUNG 0,001 MM

DIAL INDICATOR WITH 0.001 READING



- Ablesung 0,001 mm
- Genauigkeit nach Werksnorm
- Metallgehäuse
- Aufnahme Ø 8 h6

- *reading 0.001 mm*
- *accuracy according to manufacture standard*
- *metal casing*
- *shank Ø 8 h6*

Art.-Nr. <i>Item no.</i>	Messbereich <i>Range mm</i>	Ablesung <i>Reading mm</i>	Genauigkeit <i>Accuracy µm</i>	Außenring <i>Dial diameter mm</i>	A+B <i>mm</i>	F <i>mm</i>	G <i>mm</i>	H <i>mm</i>
208.010	1	0,001	5	60	110	22	14,5	53,5