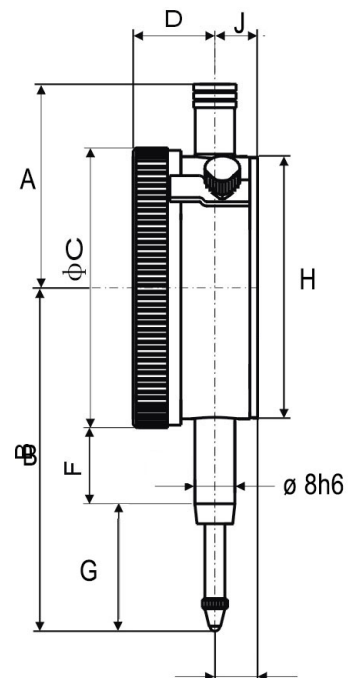


MESSUHR MIT ÖSE, 10 MM

DIAL INDICATOR WITH PLUG, 10 MM



- mit Öse
 - Genauigkeit nach Werksnorm
 - Metallgehäuse
 - mit Toleranzmarken
 - Aufnahme $\varnothing 8 h6$
 - Ziffernblatt durch Außenring drehbar
-
- *with plug*
 - *accuracy according to manufacture standard*
 - *metal casing*
 - *with tolerance marks*
 - *shank $\varnothing 8 h6$*
 - *dial face rotatable by outer ring*

Art.-Nr. <i>Item no.</i>	Messbereich <i>Range mm</i>	Ablesung <i>Reading mm</i>	Genauigkeit <i>Accuracy μm</i>	Außenring <i>Dial diameter mm</i>	A+B <i>mm</i>	F <i>mm</i>	G <i>mm</i>	H <i>mm</i>
208.011	10	0,01	17	60	116	18	22	55