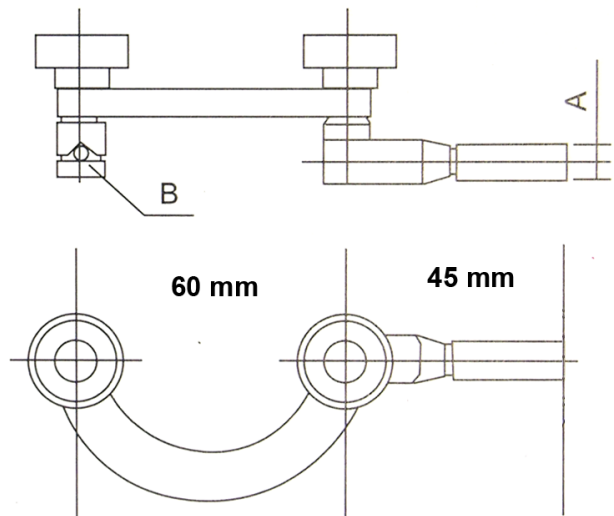


**SPANNBÜGEL FÜR MESSUHR**

*CLAMPING TOOL FOR DIAL INDICATOR*



- zur Aufnahme einer Messuhr
- Schaft 8 mm
  
- *for fixing dial indicator*
- *shank 8 mm*

Art.-Nr.  
Item no.

**208.065**