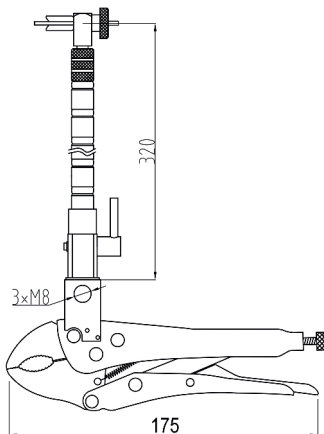


**MESSSTATIV MIT FLEXIBLEM GESTÄNGE UND KLEMMZANGE**  
*FLEXIBLE DIAL SUPPORTS WITH CLAMP*

Lieferung ohne Messuhr  
*delivery without dial indicator*



- mit mechanischer Zentralklemmung
  - für Messuhr mit 8 mm Aufnahme
  - mit Klemmzange, 175 cm lang
- 
- *with central mechanical clamping*
  - *for dials 8 mm shank*
  - *with clamp forceps, 175 cm long*

Art.-Nr. Item no.	Gesamthöhe Total height mm	für Rohr bis for rod up to mm	für Blech bis for blade up to mm
208.108.Z	320	∅ 25	20