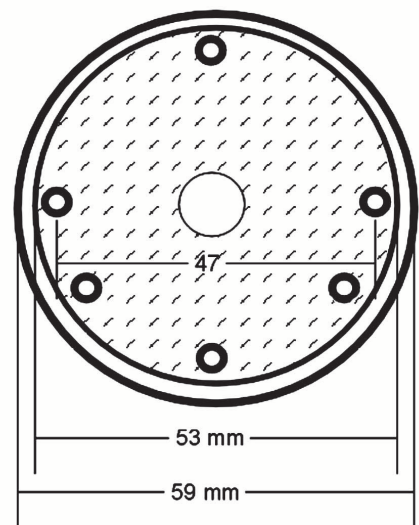


MAGNETHALTER FÜR MESSUHREN

MAGNETIC DIAL SUPPORTS



- zum Festhalten einer Messuhr auf Eisen oder Stahl
- Magnet-Kraft: 10 kg
- anschraubbar auf Messuhr 208.005/208.007

- *for fixing dial indicator on iron or steel*
- *magnetic force: 10 kg*
- *for dial indicator 208.005 and 208.007*

Art.-Nr. Item no.	Abmessung Dimension mm	Magnetkraft Magnet force kN
208.131	59	10