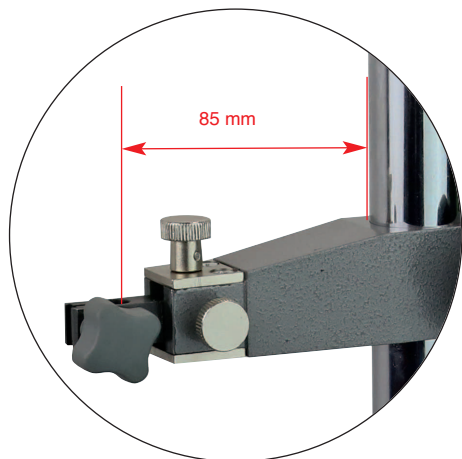


PRÄZISIONS-MESSTISCH MIT GRANITPLATTE
PRECISION DIAL BENCH GAUGE WITH GRANIT PLATE



- mit Granitplatte, Güte 0
- Aufnahme 8 mm
- mit Feineinstellung

- *with granit plate, degree 0*
- *shank 8 mm*
- *with fine adjustment*

Art.-Nr. Item no.	max. Messhöhe max. range mm	Aufnahme Shank mm	Messtisch Table mm	Säule Column mm	Ausladung Throat depth mm	Euro/St. Euro/Pc.
208.150.1	100	8	150 x 100	ø 30 x 150	85	
208.150.2	150	8	200 x 150	ø 30 x 200	85	
208.150.3	200	8	300 x 200	ø 30 x 250	85	