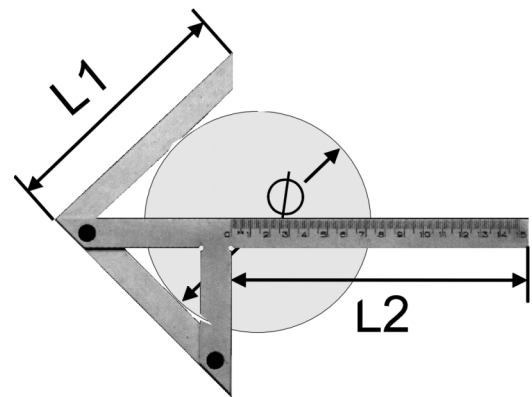
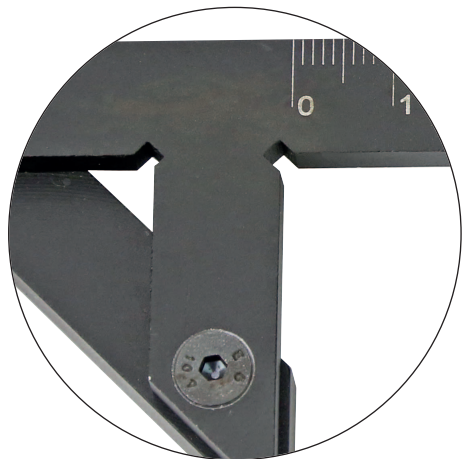
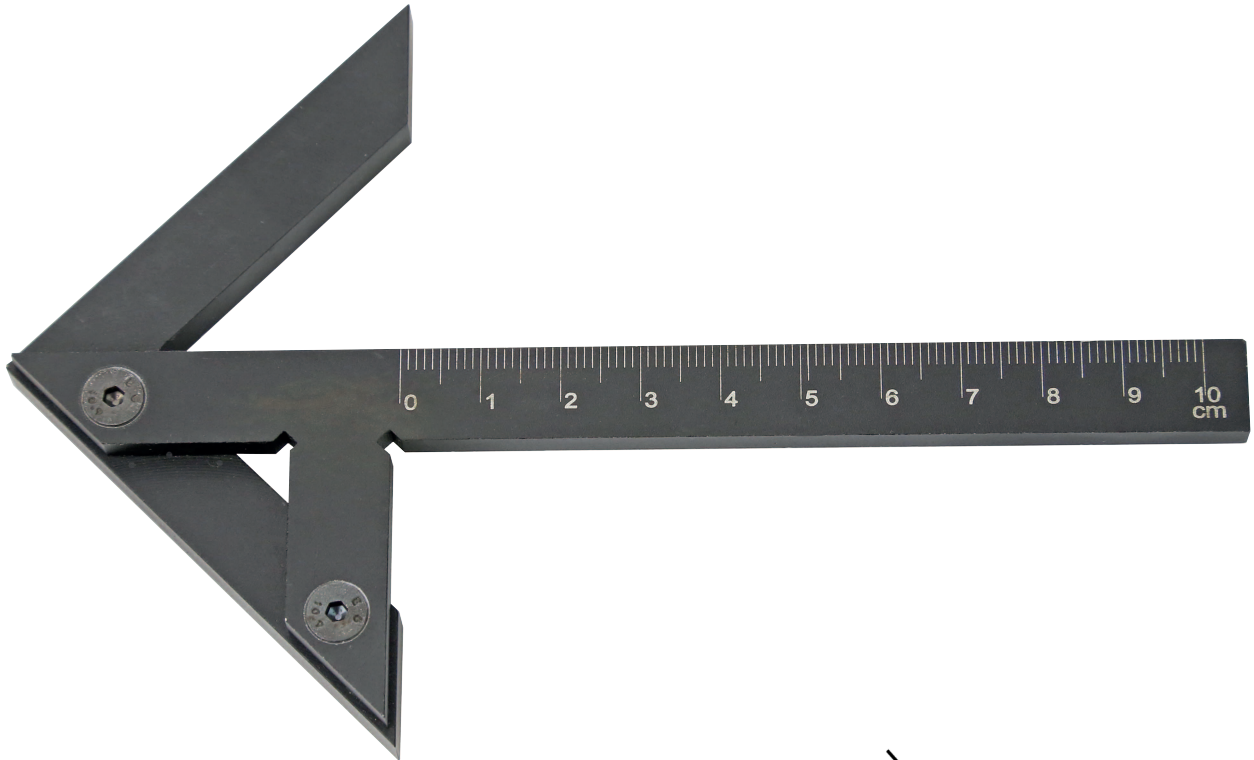


**ZENTRIERWINKEL AUS ALUMINIUMLEGIERUNG**

*CENTER SQUARES, MADE OF ALUMINIUM*



- aus Aluminiumlegierung, gehärtet
- mit mm-Teilung
  
- *made of aluminium, hardened*
- *with mm-graduation*

Art.-Nr. <i>Item no.</i>	Messbereich <i>Range (L2 x L1) mm</i>	für Welle ø <i>for Shaft ø mm</i>
<b>214.170.AL</b>	100 x 70	90
<b>214.171.AL</b>	150 x 130	190