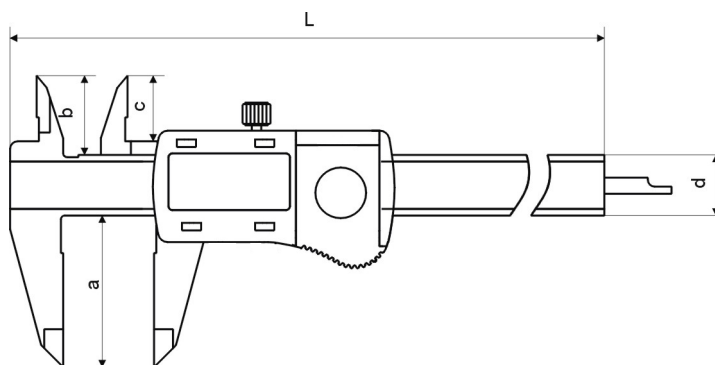
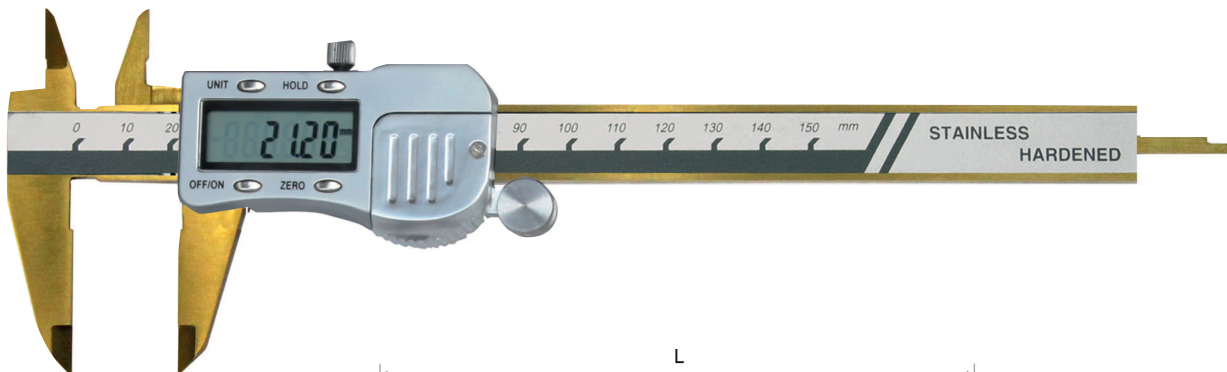


DIGITAL-TASCHEN-MESSSCHIEBER, TIN-BESCHICHTET, DIN 862

DIGITAL POCKET CALIPER, TIN VOATED, DIN 862



- Messsystem mit 3 V
- Elektronik im Metallgehäuse (robust)
- Maßstab mit Glasschiene für genauere Abtastung
- aus rostfreiem Stahl, gehärtet
- 4-fach Messung
- mit Ein/Aus-, Null-, Unit- und Hold-Taste (mit der Hold-Taste kann das Messergebnis für spätere Auswertung festgehalten werden)
- Datenausgang (RB 5)
- verwendbar mit oder ohne Antriebsrolle (Passtück im Lieferumfang)
- im Behältnis/Kasten

- *Measuring system with 3 V*
- *Electronic in metal casing (robust)*
- *scale with glass rail for precision sampling*
- *made of stainless steel, hardened*
- *4-way measurement*
- *with On/Off, Zero-, Unit and Hold buttons (with HOLD button the measuring value can be memorized for later reading)*
- *Data output (RB 5)*
- *usable with or without roll (fitting included)*
- *in case/box*

Art.-Nr. <i>Item no.</i>	Messbereich <i>Range mm</i>	Genauigkeit <i>Accuracy mm</i>	a <i>mm</i>	b <i>mm</i>	d <i>mm</i>	
216.129.N	150	TIN beschichtet <i>TIN coated</i>	0,03	40	21	16