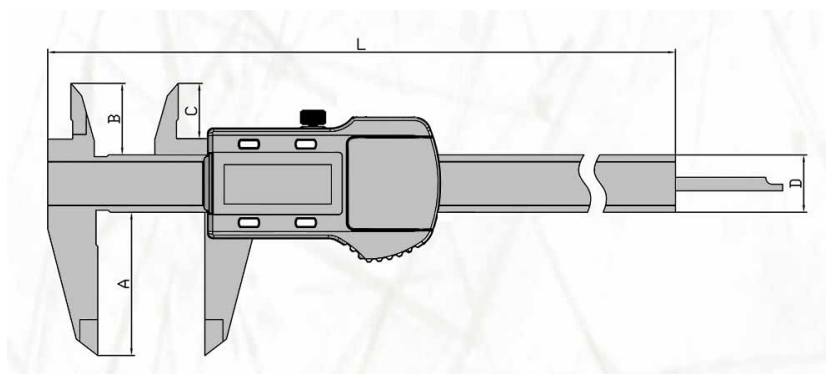
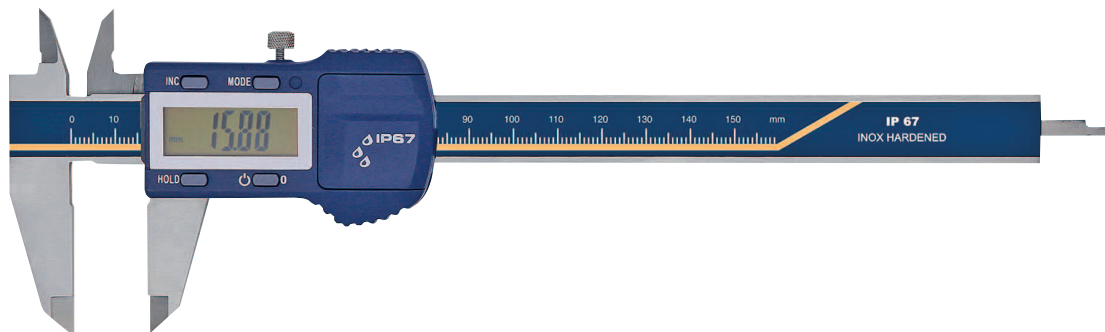


DIGITAL-TASCHEN-MESSSCHIEBER, IP 67, DIN 862

DIGITAL POCKET CALIPER, IP 67, DIN 862



- IP 67 Schutz, wasser- und staubdicht
- aus rostfreiem Stahl, gehärtet
- 4-fach Messung
- mit INC-, NODE-, HOLD- und EIN/0-Taste
- Ablesung 0,01 mm/0,0005"
- automatische Abschaltung
- im Behältnis/Kasten

- *IP 67 protection, water and dust proof*
- *made of stainless steel, hardened*
- *4-way measurement*
- *with INC, MODE, HOLD and ON/O button*
- *reading 0.01 mm or 0.0005"*
- *in case/box*

Art.-Nr. <i>Item no.</i>	Messbereich <i>Range mm</i>	Genauigkeit <i>Accuracy mm</i>	a <i>mm</i>	b <i>mm</i>	d <i>mm</i>	Euro/St. <i>Euro/Pc.</i>
216.161.D	150	0,02	40	16,5	16	
216.162.D	200	0,03	50	19,5	16	
216.163.D	300	0,03	60	21,5	16	