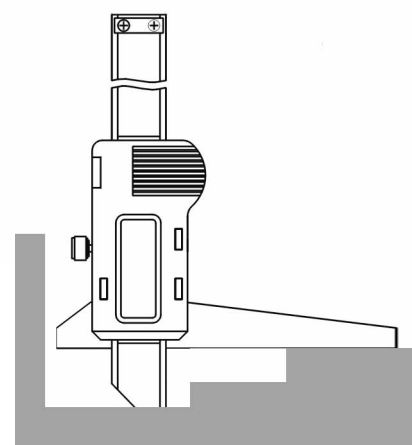
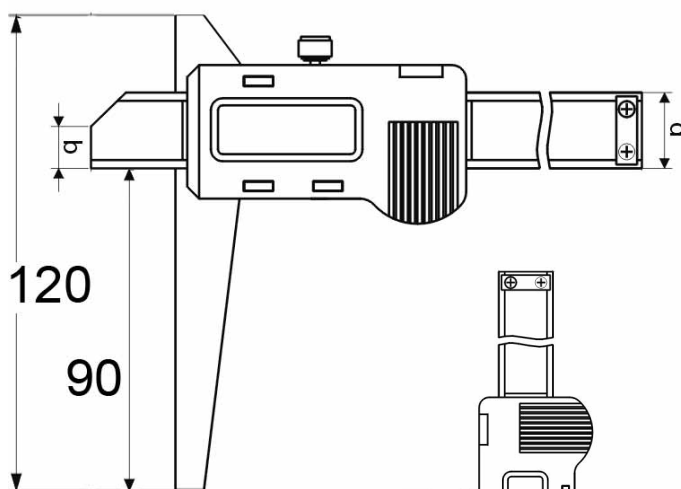


**DIGITAL-TIEFEN-MESSSCHIEBER MIT ASYMMETRISCHER BRÜCKE**

*DIGITAL DEPTH CALIPER WITH ASYMMETRIC BASE*



- mit asymmetrischer Messbrücke
- aus rostfreiem Stahl, gehärtet
- mit Metallgehäuse
- Ablesung 0,01 mm oder 0,0005"
- Genauigkeit DIN 862
- mit Ein/Aus-, Null-, und mm/inch-Taste
- im Behältnis/Kasten

- *with asymmetric measuring base*
- *made of stainless steel, hardened*
- *with metal casing*
- *reading 0.01 mm or 0.0005"*
- *accuracy DIN 862*
- *with on/off, zero and mm/inch button*
- *in case/box*

Art.-Nr. <i>Item no.</i>	Messbereich <i>Range mm</i>	Brückenlänge <i>Base mm</i>	d <i>mm</i>
218.072	200	120	16