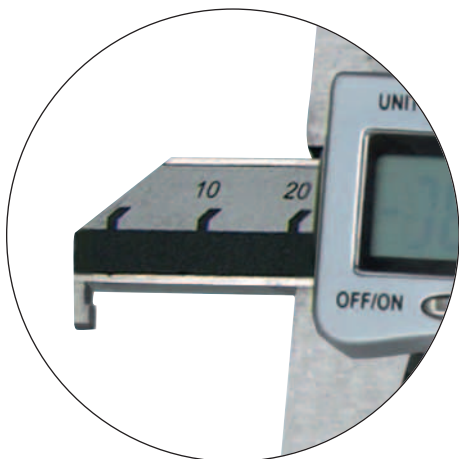
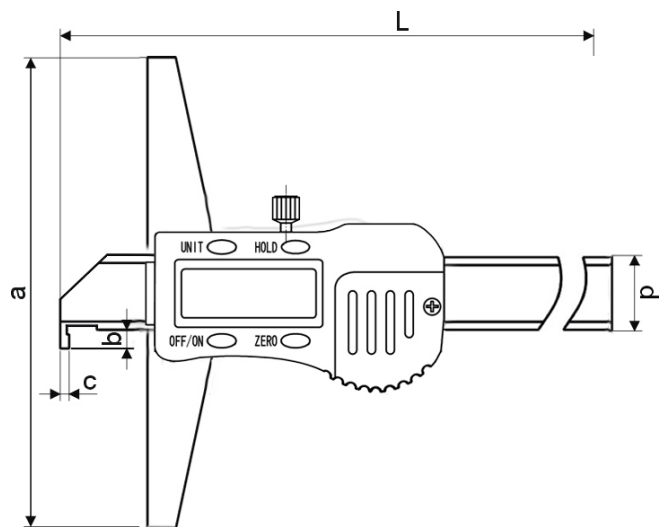
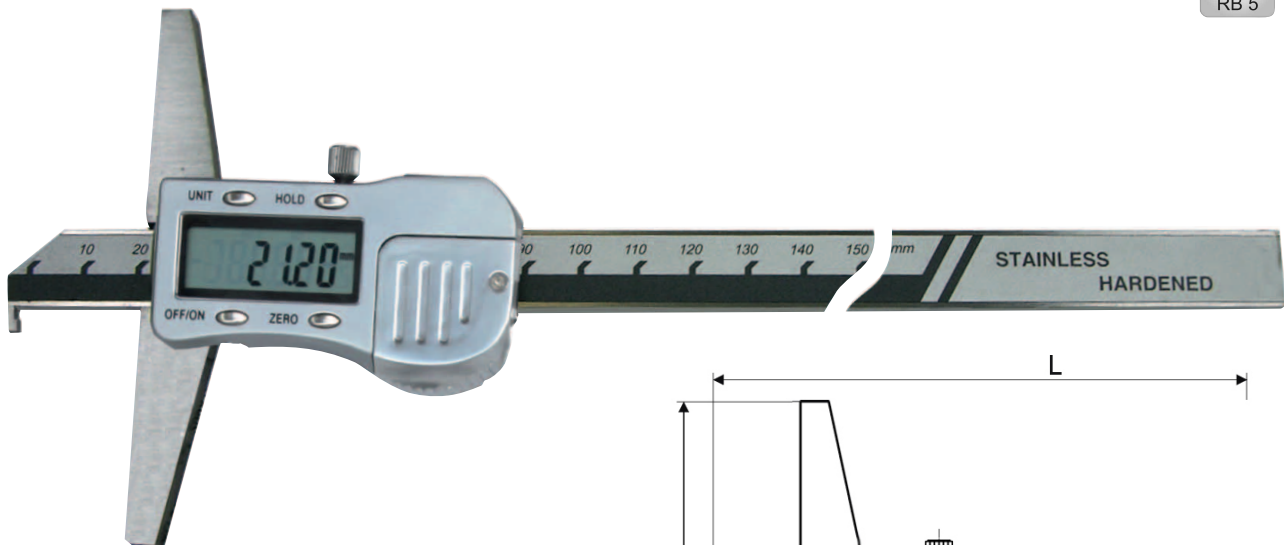
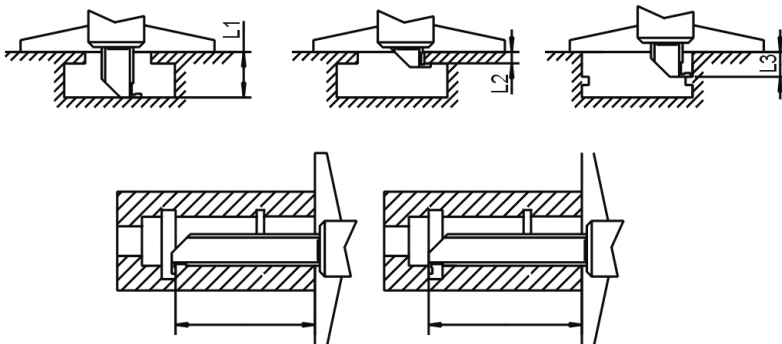


DIGITAL-TIEFEN-MESSSCHIEBER MIT HAKEN, DIN 862

DIGITAL DEPTH CALIPER WITH HOOK, DIN 862



- mit Haken
- aus rostfreiem Stahl, gehärtet
- Ablesung 0,01 mm/0,0005"
- Elektronik mit 3 V System
- Genauigkeit DIN 862
- mit Metallgehäuse
- mit Ein/Aus-, Null-, Unit- und Hold-Taste
- mit RS 232C-Schnittstelle (RB5)
- im Behältnis/Kasten



- *with hook*
- *made of stainless steel, hardened*
- *reading 0.01 mm or 0.0005"*
- *electronic with 3 V system*
- *accuracy DIN 862*
- *with metal casing*
- *with on/off, zero, unit and hold button*
- *with RS232C data output (RB5)*
- *accuracy DIN 862*
- *in case/box*

Art.-Nr. <i>Item no.</i>	Messbereich <i>Range mm</i>	Brückenlänge <i>Base a mm</i>	b <i>mm</i>	c <i>mm</i>	d <i>mm</i>
218.075.N	200	100	5	2	16
218.076.N	300	100	5	2	16
218.077.N	500	120	8	3	16