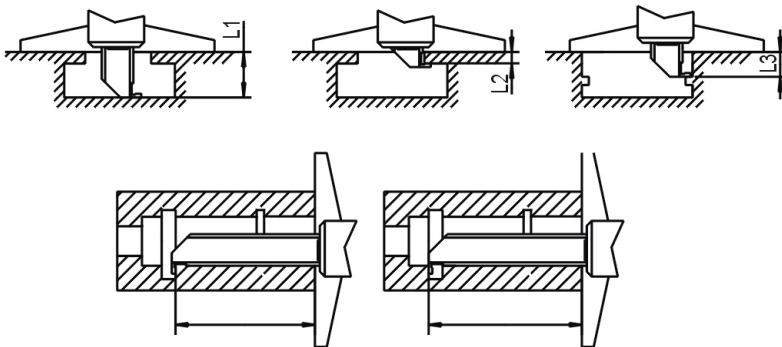
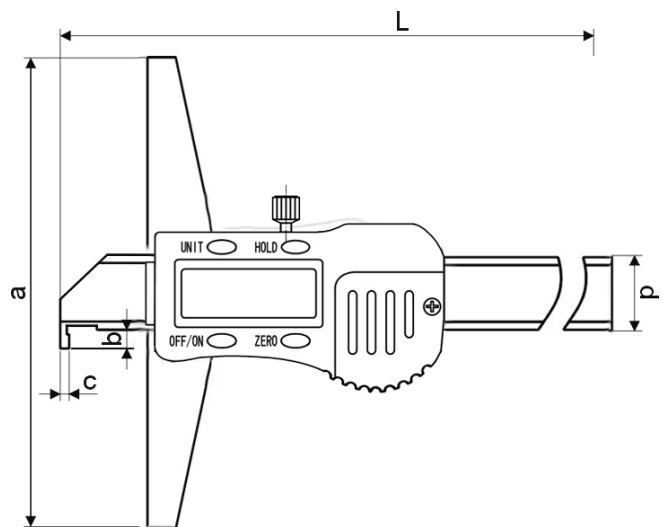
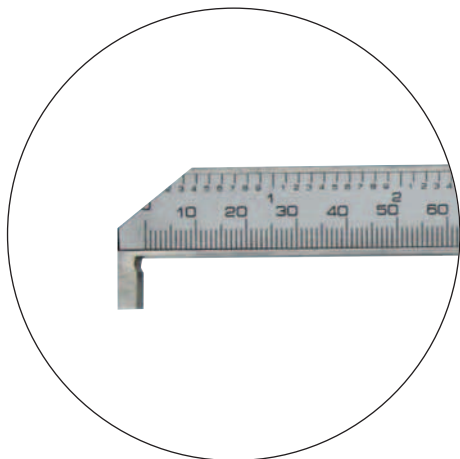
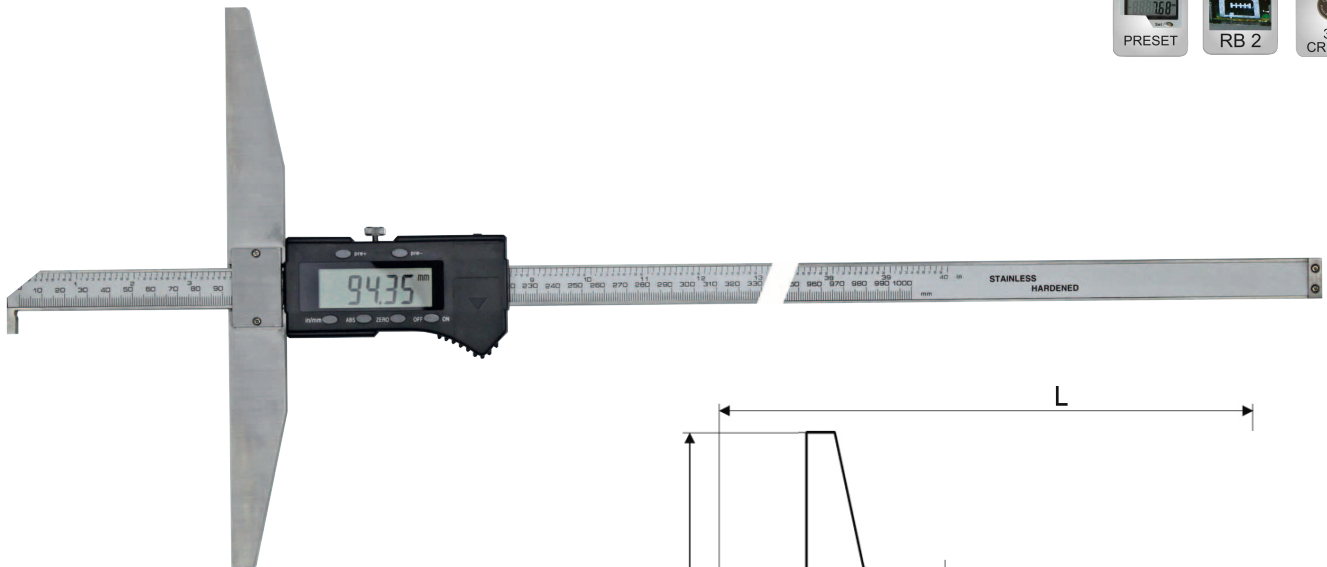


DIGITAL-TIEFEN-MESSSCHIEBER MIT HAKEN, DIN 862

DIGITAL DEPTH CALIPER WITH HOOK, DIN 862



- mit Haken
- aus rostfreiem Stahl, gehärtet
- Ablesung 0,01 mm/0,0005"
- Elektronik mit 3 V System
- Genauigkeit DIN 862
- mit Ein/Aus-, mm/inch-, Abs/Inc- und Null/Pre-set-Tasten
- mit RS 232C-Schnittstelle (RB2)
- im Behältnis/Kasten

- *with hook*
- *made of stainless steel, hardened*
- *reading 0.01 mm or 0.0005"*
- *electronic with 3 V system*
- *accuracy DIN 862*
- *with on/off, mm/inch, abs/inc and zero/Pre-set button*
- *with RS232C data output (RB2)*
- *accuracy DIN 862*
- *in case/box*

Art.-Nr. <i>Item no.</i>	Messbereich <i>Range mm</i>	Brückenlänge <i>Base a mm</i>	Genauigkeit <i>Accuracy mm</i>	b <i>mm</i>	c <i>mm</i>	d <i>mm</i>
218.078	1000	250	0,15	10	4	18