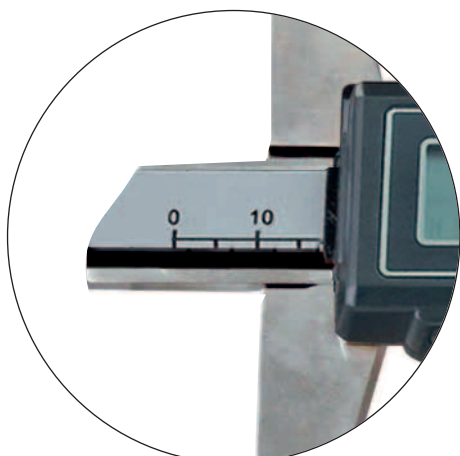
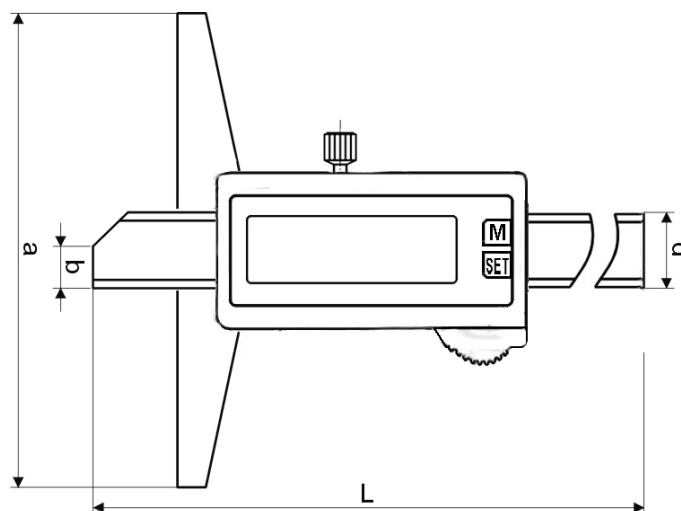
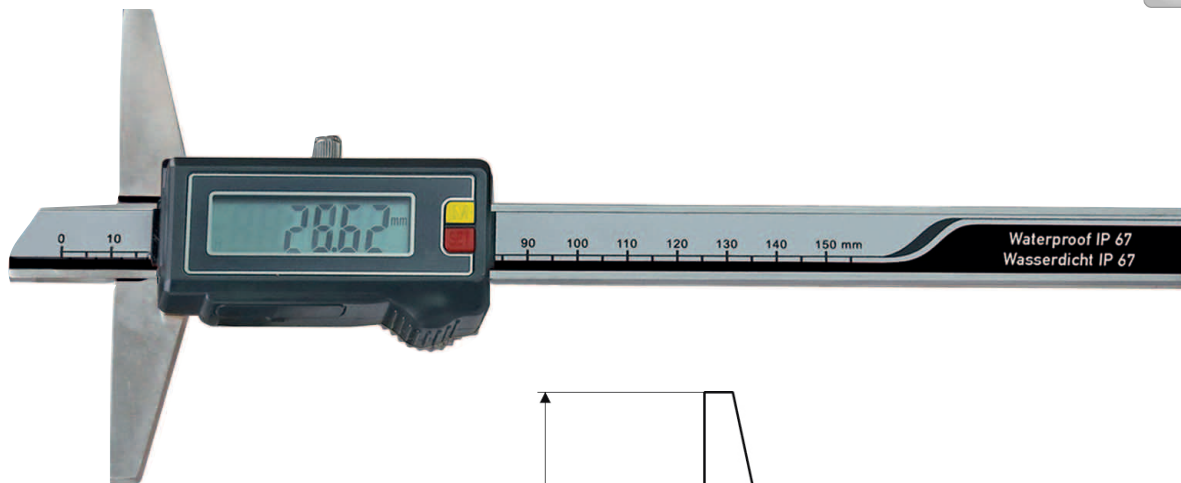


DIGITAL-TIEFEN-MESSSCHIEBER, IP67, DIN 862

DIGITAL DEPTH CALIPER, IP 67, DIN 862

Auto
on/off



- IP 67 Schutz, wasser- und staubdicht
- aus rostfreiem Stahl, gehärtet
- mit MODE- und SET-Taste
- Ablesung 0,01 mm/0,0005"
- Genauigkeit DIN 862
- automatische Abschaltung
- im Behältnis/Kasten

- *IP 67 protection, water and dust proof*
- *made of stainless steel, hardened*
- *with MODE and SET button*
- *accuracy DIN 862*
- *auto power off*
- *reading 0.01 mm or 0.0005"*
- *in case/box*

Art.-Nr. <i>Item no.</i>	Messbereich <i>Range mm</i>	Brückenlänge <i>Base a mm</i>	b <i>mm</i>	d <i>mm</i>
218.141.N	150	100	6	16
218.142.N	200	100	6	16
218.143.N	300	150	6	16