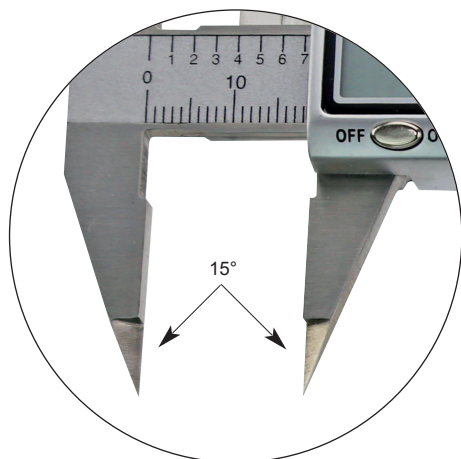
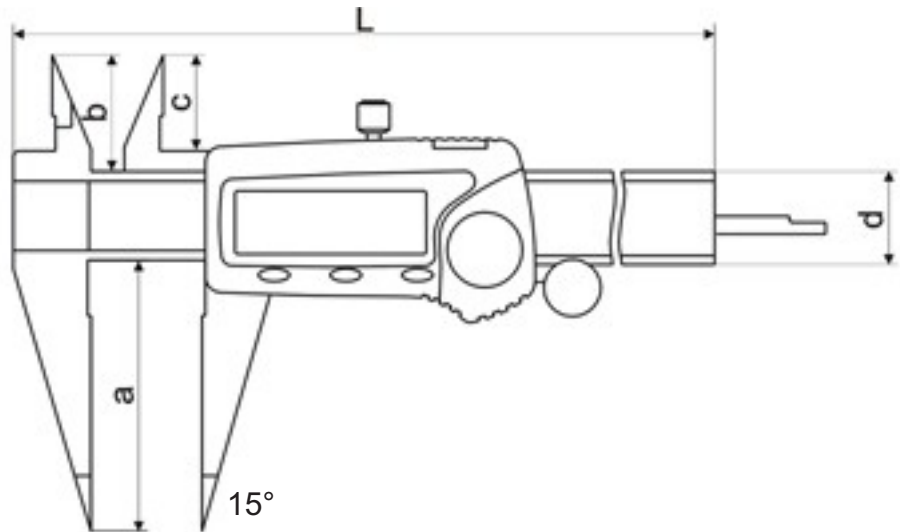
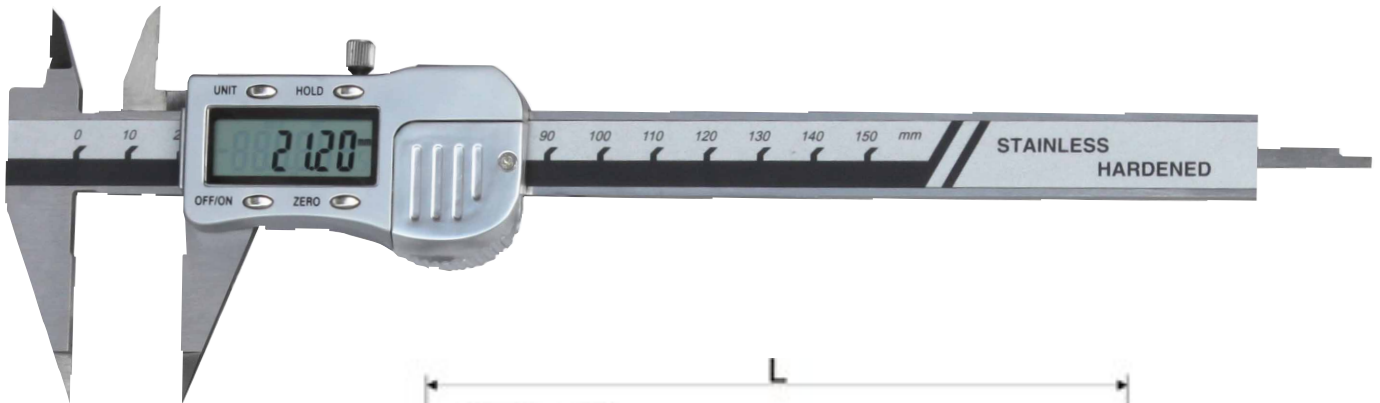


DIGITAL-MESSSCHIEBER MIT SPITZEM SCHNABEL

DIGITAL CALIPER WITH POINTED JAWS



- Messsystem mit 3 V
- mit Metallgehäuse
- aus rostfreiem Stahl, gehärtet
- 4-fach Messung
- mit Ein/Aus-, Null-, Unit- und Hold-Taste (mit der Hold-Taste kann das Messergebnis für spätere Auswertung festgehalten werden)
- Datenausgang (RB 5)
- im Behältnis/Kasten

- *with pointed jaws*
- *Measuring system with 3 V*
- *with metal casing*
- *made of stainless steel, hardened*
- *4-way measurement*
- *with on/off, zero-, unit and hold buttons (with hold button the measuring value can be memorized for later reading)*
- *Data output (RB 5)*
- *in case/box*

Art.-Nr. <i>Item no.</i>	Messbereich <i>Range mm</i>	Genauigkeit <i>Accuracy mm</i>	a <i>mm</i>	b <i>mm</i>	d <i>mm</i>
240.017.N	150	0,03	40	21	16
240.018.N	200	0,03	50	24	16