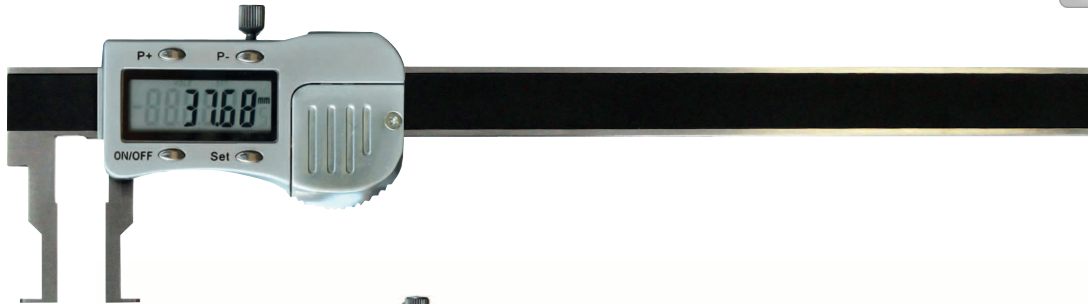
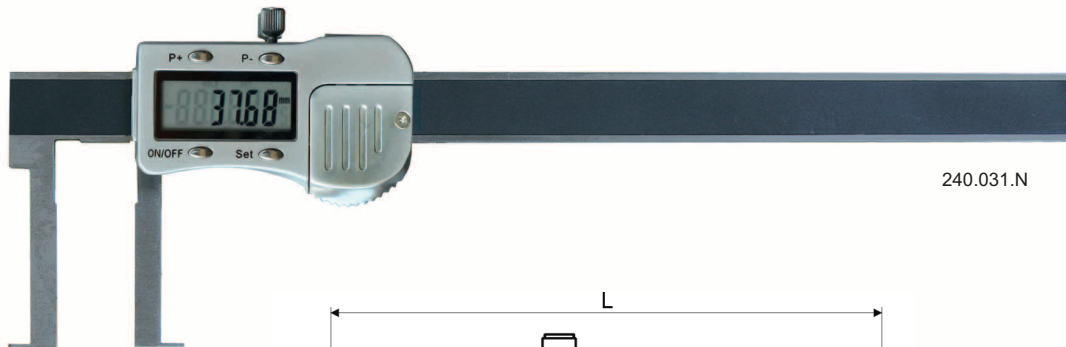


DIGITAL-INNEN-NUTEN-MESSSCHIEBER

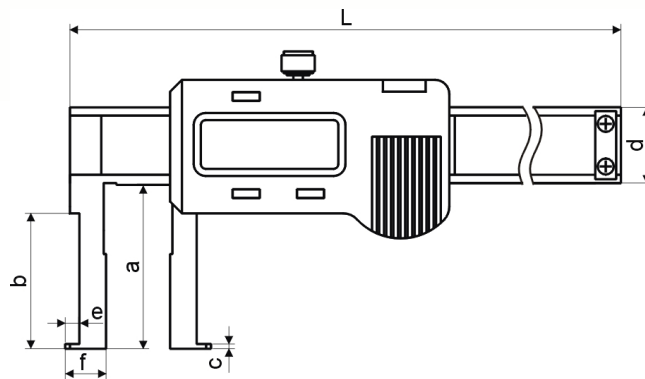
DIGITAL INSIDE GROOVE CALIPER



240.030.N

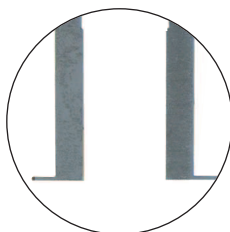
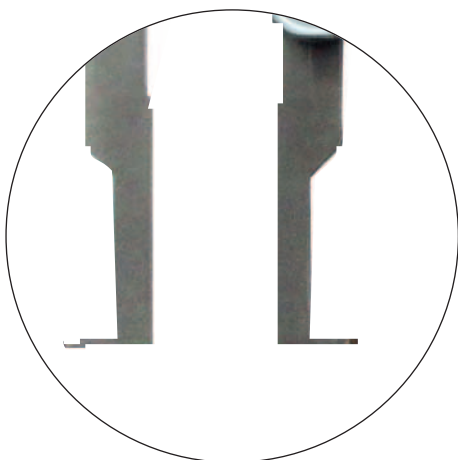


240.031.N



- zur Innen-Nuten-Messung
- aus rostfreiem Stahl, gehärtet
- Ablesung 0,01 mm / 0,0005"
- mit Metallgehäuse
- Messsystem mit 3 V
- mit Ein/Aus-, Set-, "P+"- und "P-"-Taste
- Datenausgang (RB 5)
- im Behältnis/Kasten

- *for inside groove measuring*
- *made of stainless steel, hardened*
- *reading 0.01 mm or 0.0005"*
- *with metal casing*
- *Measuring system with 3 V*
- *with on/off, set-, P+ and P- buttons*
- *Data output (RB 5)*
- *in case/box*



Art.-Nr. <i>Item no.</i>	Messbereich <i>Range mm</i>	Genauigkeit <i>Accuracy mm</i>	a <i>mm</i>	b <i>mm</i>	c <i>mm</i>	e <i>mm</i>	f <i>mm</i>
240.030.N	16 - 150	0,04	36	30	1,0	5	8
240.031.N	22 - 170	0,04	36	30	1,0	5	11
240.033.N	50 - 300	0,05	86	80	1,5	8	25