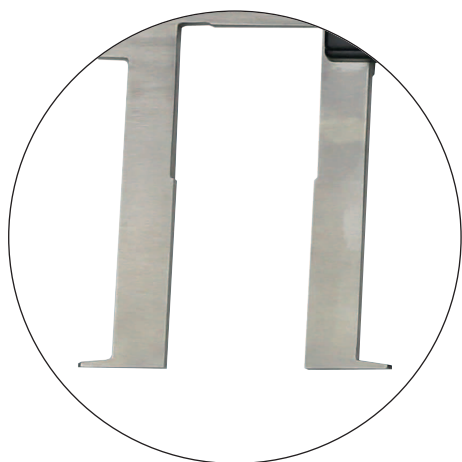
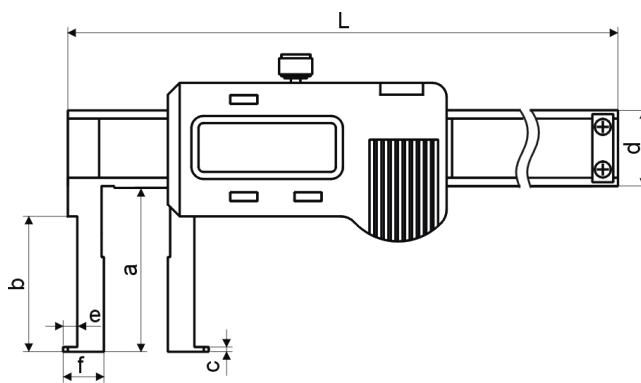


DIGITAL-INNEN-NUTEN-MESSSCHIEBER

DIGITAL INSIDE GROOVE CALIPER



- zur Innen-Nuten-Messung
- aus rostfreiem Stahl, gehärtet
- Ablesung 0,01 mm / 0,0005"
- mit Ein/Aus-, mm/inch-, Abs/Inc- und Zero/Preset-Tasten
- Datenausgang (RB 2)
- im Behältnis/Kasten

- *for inside groove measuring*
- *made of stainless steel, hardened*
- *reading 0.01 mm or 0.0005"*
- *with on/off, mm/inch, abs/inc and zero/preset buttons*
- *Data output (RB 2)*
- *in case/box*

Art.-Nr. <i>Item no.</i>	Messbereich <i>Range mm</i>	Genauigkeit <i>Accuracy mm</i>	a <i>mm</i>	b <i>mm</i>	c <i>mm</i>	e <i>mm</i>	f <i>mm</i>
240.035	50 - 500	0,07	105	90	1,5	10	25