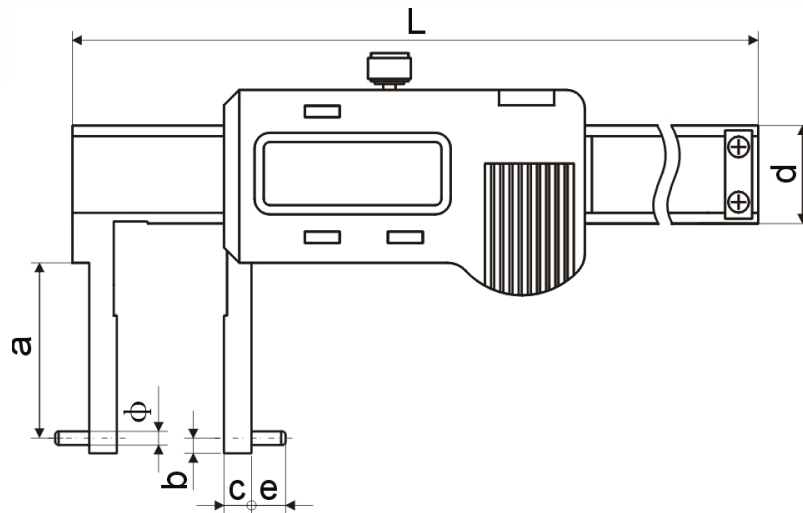
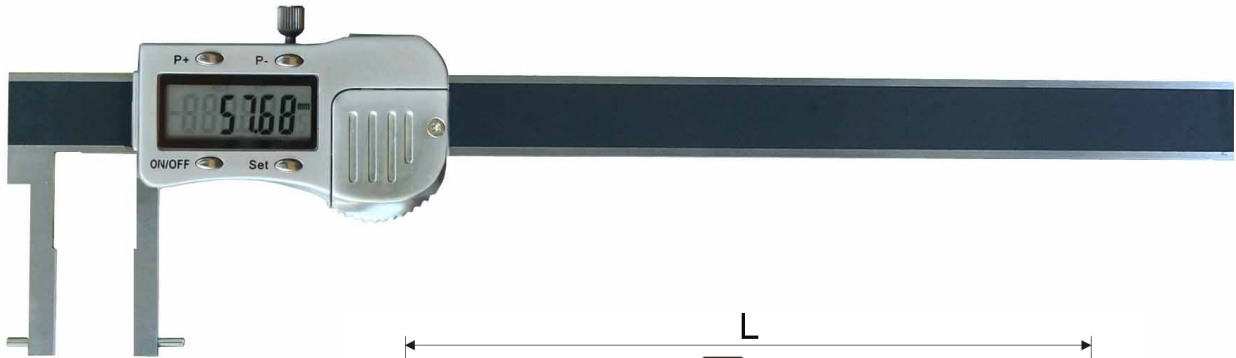


DIGITAL-MESSSCHIEBER MIT NACH AUSSEN GEWINKELTEM STIFT-MESSSCHNABEL

DIGITAL CALIPER WITH OUTSIDE NEEDLE POINTS



- zur Innen-Nuten-Messung
- aus rostfreiem Stahl, gehärtet
- mit Metallgehäuse
- mit Ein/Aus- und Null/Preset-Taste
- Ablesung 0,01 mm
- Messsystem mit 3 V
- Datenausgang (RB 5)
- im Behältnis/Kasten

- *for inside groove measuring*
- *made of stainless steel, hardened*
- *metal casing*
- *with on/off and zero/preset button*
- *reading 0.01 mm*
- *Measuring system with 3 V*
- *Data output (RB 5)*
- *in case/box*

Art.-Nr. <i>Item no.</i>	Messbereich <i>Range mm</i>	Genauigkeit <i>Accuracy mm</i>	a <i>mm</i>	b <i>mm</i>	c <i>mm</i>	e <i>mm</i>	ø <i>mm</i>
240.041.N	20 - 170	0,04	30	3	7	5	2
240.042.N	50 - 300	0,05	80	3	17	8	3