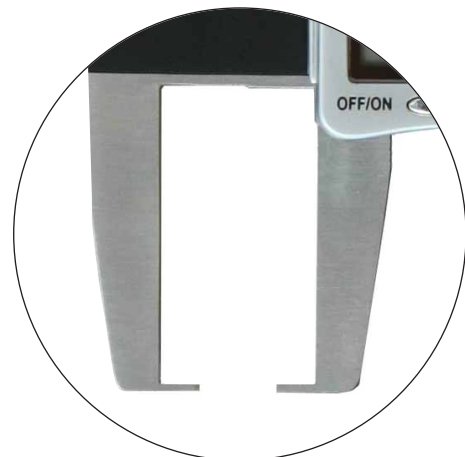
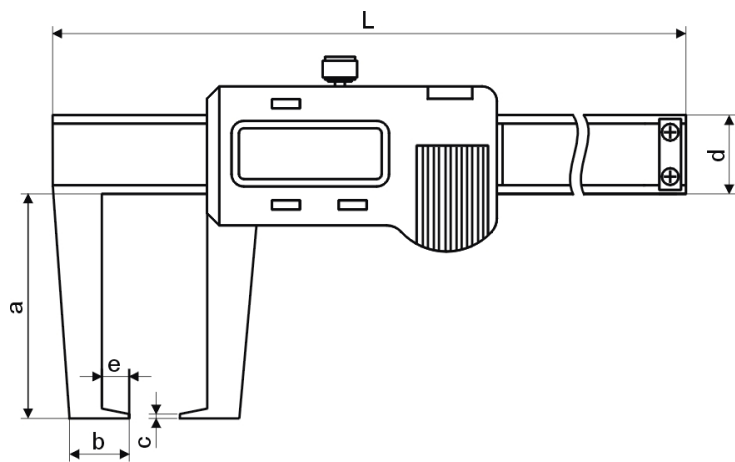
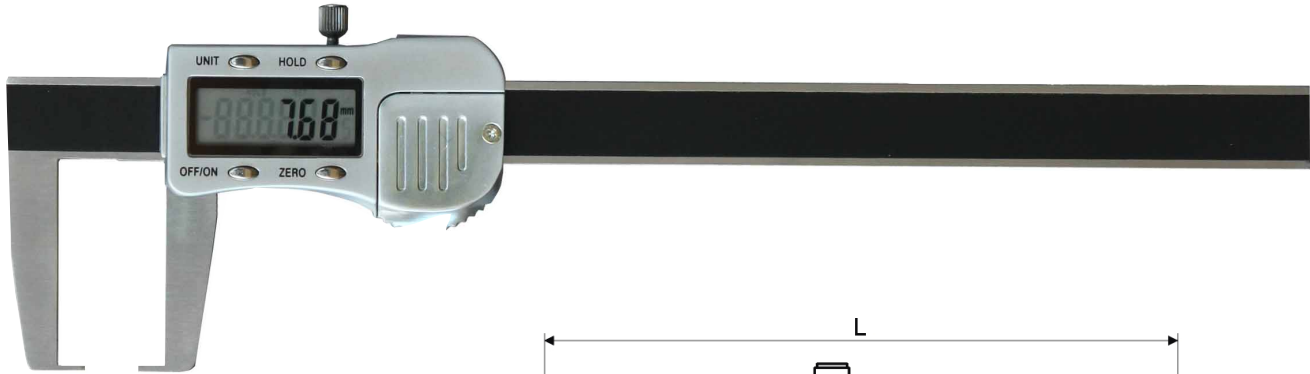


DIGITAL-AUSSEN-NUTEN-MESSSCHIEBER

DIGITAL OUTSIDE GROOVE CALIPER



- zur Außen-Nuten-Messung
- aus rostfreiem Stahl, gehärtet
- Ablesung 0,01 mm / 0,0005"
- im Behältnis/Kasten
- mit Metallgehäuse, Messsystem mit 3 V, mit Ein/Aus-, Null-, Unit- und Hold-Taste, Datenausgang (RB 5)

- *for outside groove measuring*
- *made of stainless steel, hardened*
- *reading 0.01 mm or 0.0005"*
- *in case/box*
- *metal casing, Measuring system with 3 V, with on/off, zero, unit and hold button, Data output (RB 5)*

Art.-Nr. <i>Item no.</i>	Messbereich <i>Range mm</i>	Genauigkeit <i>Accuracy mm</i>	a <i>mm</i>	b <i>mm</i>	c <i>mm</i>	d <i>mm</i>	e <i>mm</i>
240.051.N	0 - 150	0,04	40	15	1,0	16	5
240.052.N	0 - 300	0,05	100	30	2,0	16	10