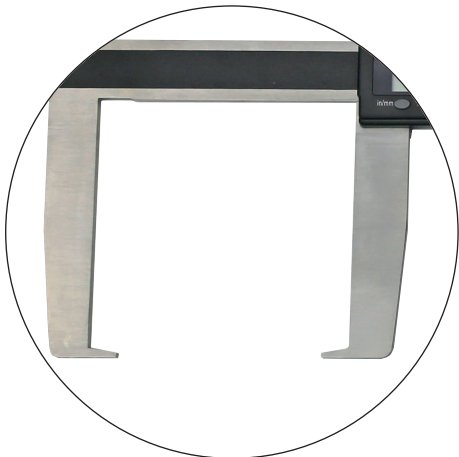
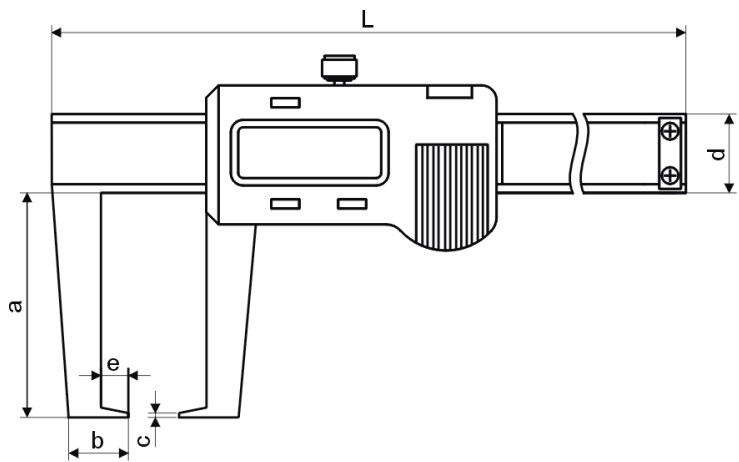
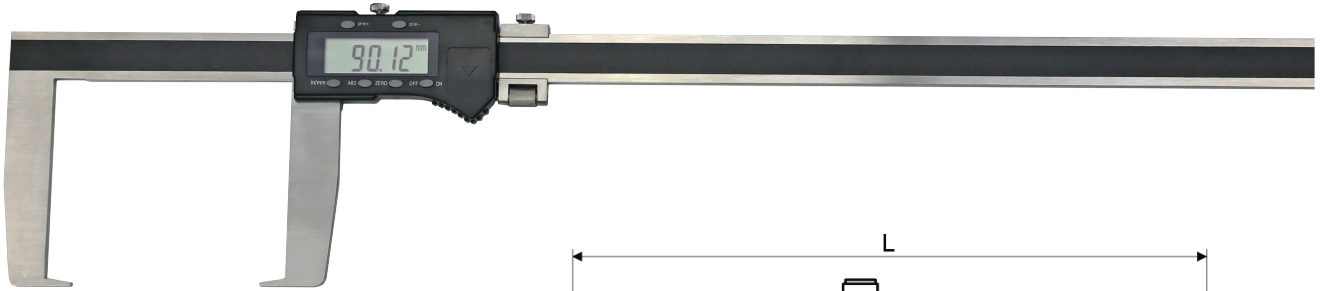


DIGITAL-AUSSEN-NUTEN-MESSSCHIEBER

DIGITAL OUTSIDE GROOVE CALIPER



- zur Außen-Nuten-Messung
- aus rostfreiem Stahl, gehärtet
- Ablesung 0,01 mm / 0,0005"
- im Behältnis/Kasten
- mit Ein/Aus-, mm/inch-, Abs/Inc- und Zero/Pre-set-Tasten, Datenausgang (RB 2)

- *for outside groove measuring*
- *made of stainless steel, hardened*
- *reading 0.01 mm or 0.0005"*
- *in case/box*
- *with on/off, mm/inch, abs/inc and zero/preset buttons, Data output (RB 2)*

Art.-Nr. Item no.	Messbereich Range mm	Genauigkeit Accuracy mm	a mm	b mm	c mm	d mm	e mm
240.055	0 - 500	0,07	100	34	2,0	24	12