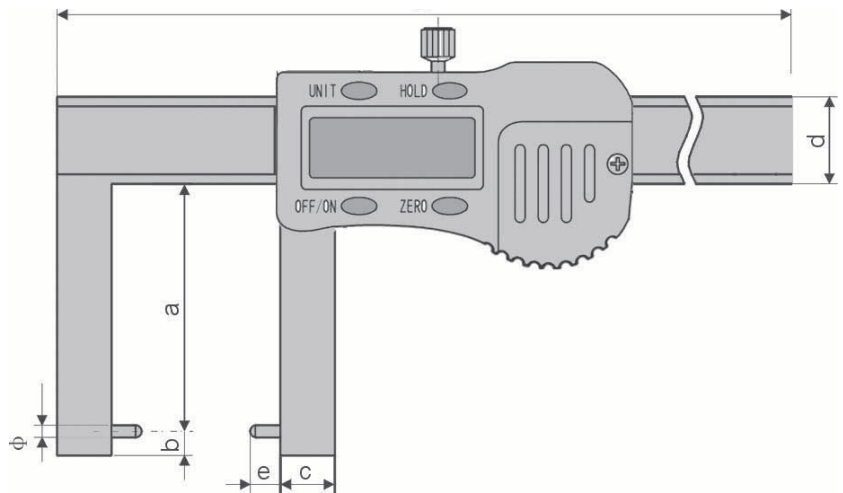
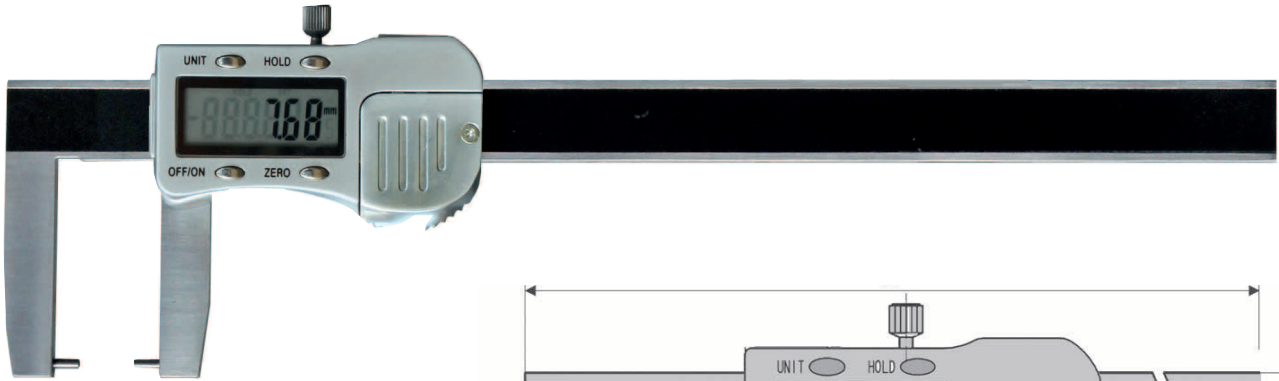


DIGITAL-AUSSEN-NUTEN-MESSSCHIEBER MIT STIFTEN

DIGITAL OUTSIDE GROOVE CALIPER WITH POINTS



- zur Außen-Nuten-Messung
- aus rostfreiem Stahl, gehärtet
- mit Metallgehäuse
- Messsystem mit 3 V
- mit Ein/Aus-, Null-, Unit- und Hold-Taste
- Datenausgang (RB 5)
- Ablesung 0,01 mm / 0,0005"
- im Behältnis/Kasten

- *for outside groove measuring*
- *made of stainless steel, hardened*
- *with metal casing*
- *Measuring system with 3 V*
- *with on/off, zero, unit and hold button*
- *Data output (RB 5)*
- *reading 0.01 mm or 0.0005"*
- *in case/box*

Art.-Nr. <i>Item no.</i>	Messbereich <i>Range mm</i>	Genauigkeit <i>Accuracy mm</i>	a <i>mm</i>	b <i>mm</i>	c <i>mm</i>	d <i>mm</i>	ø <i>mm</i>	e <i>mm</i>
240.061.N	0 - 150	0,04	40	3	10	5	2	5
240.062.N	0 - 300	0,05	100	3	20	10	3	10