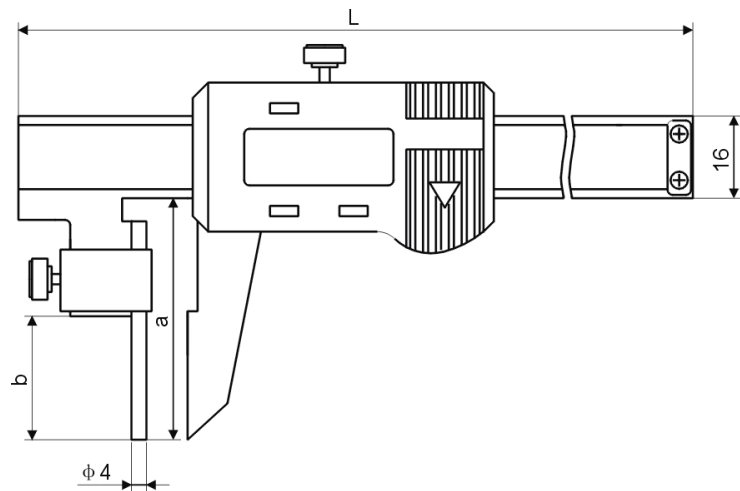
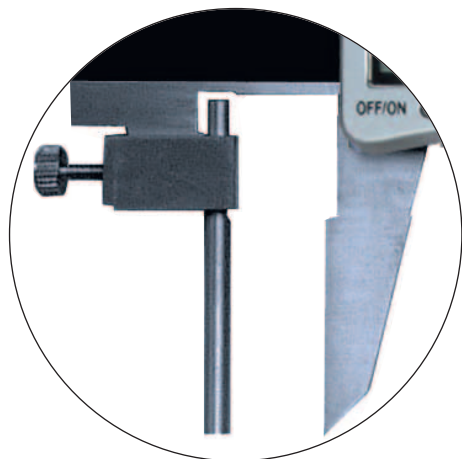
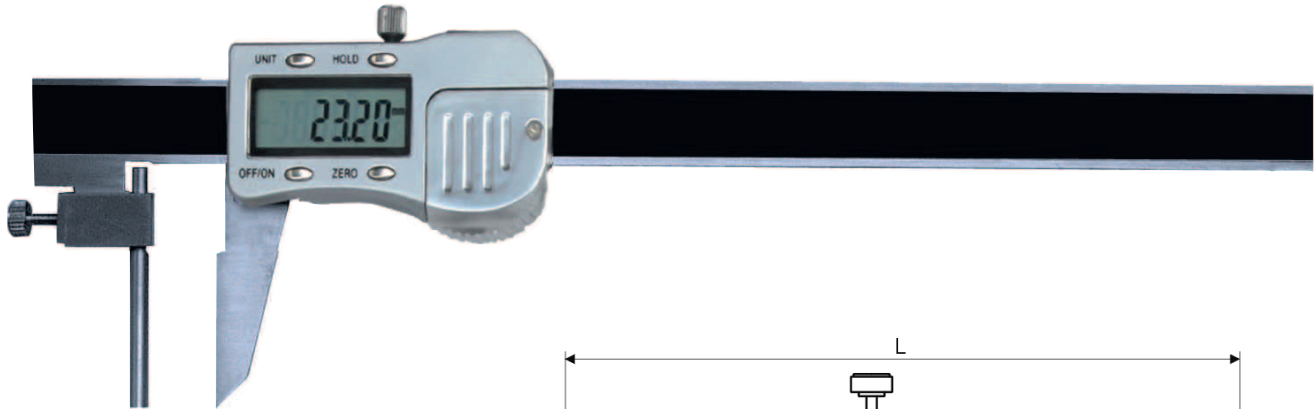


DIGITAL-MESSSCHIEBER ZUR WANDDICKENMESSUNG

DIGITAL CALIPER FOR WALL THICKNESS



- zur Wanddickenmessung
- aus rostfreiem Stahl, gehärtet
- mit Metallgehäuse
- Messsystem mit 3 V
- mit Ein/Aus-, Null-, Unit- und Hold-Taste
- Datenausgang (RB 5)
- Ablesung 0,01 mm / 0,0005"
- im Behältnis/Kasten

- *for wall thickness*
- *made of stainless steel, hardened*
- *with metal casing*
- *Measuring system with 3 V*
- *with on/off, zero, unit and hold button*
- *Data output (RB 5)*
- *reading 0.01 mm or 0.0005"*
- *in case/box*

Art.-Nr. Item no.	Messbereich Range mm	Genauigkeit Accuracy mm	a mm	b mm
240.071.N	4 - 150	0,05	45	30
240.072.N	4 - 150	0,05	75	60