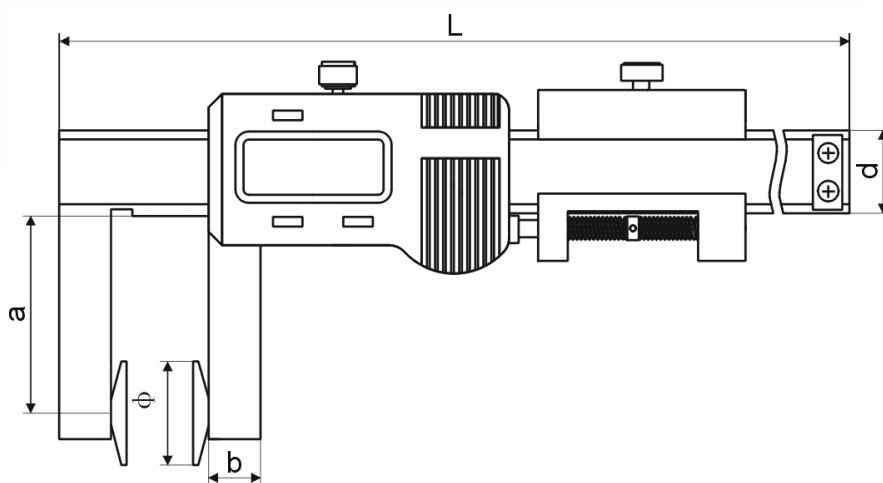
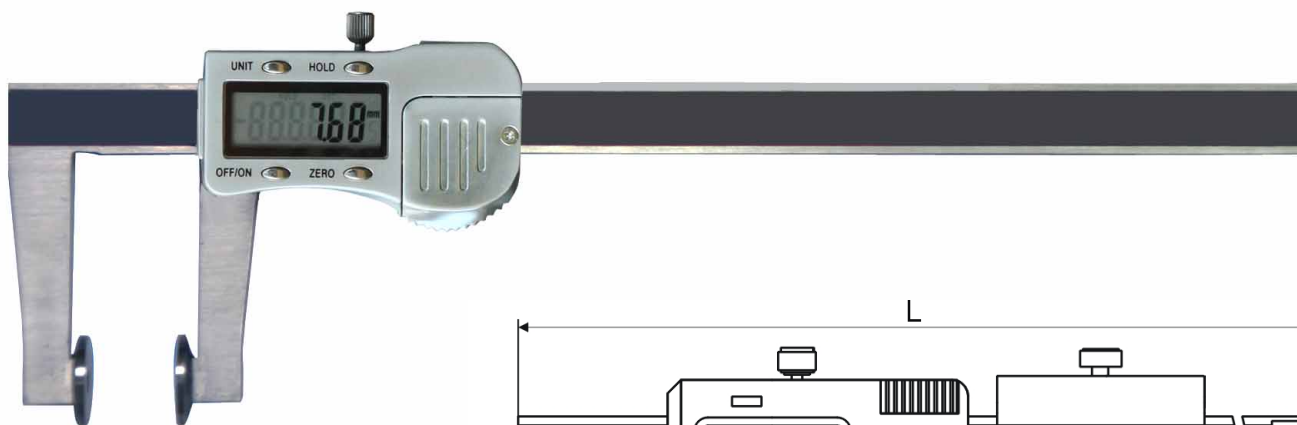


DIGITAL-MESSSCHIEBER MIT TELLERMESSFLÄCHEN

DIGITAL DISC CALIPER



- mit Tellermessflächen
- aus rostfreiem Stahl, gehärtet
- mit Metallgehäuse
- Messsystem mit 3 V
- mit Ein/Aus-, Null-, Unit- und Hold-Taste
- Datenausgang (RB 5)
- Ablesung 0,01 mm / 0,0005"
- im Behältnis/Kasten

- *with disc measuring faces*
- *made of stainless steel, hardened*
- *with metal casing*
- *Measuring system with 3 V*
- *with on/off, zero, unit and hold button*
- *Data output (RB 5)*
- *reading 0.01 mm or 0.0005"*
- *in case/box*

Art.-Nr. <i>Item no.</i>	Messbereich <i>Range mm</i>	Genauigkeit <i>Accuracy mm</i>	a <i>mm</i>	b <i>mm</i>	ø <i>mm</i>	d <i>mm</i>
240.074.N	150	0,05	50	11	20	16