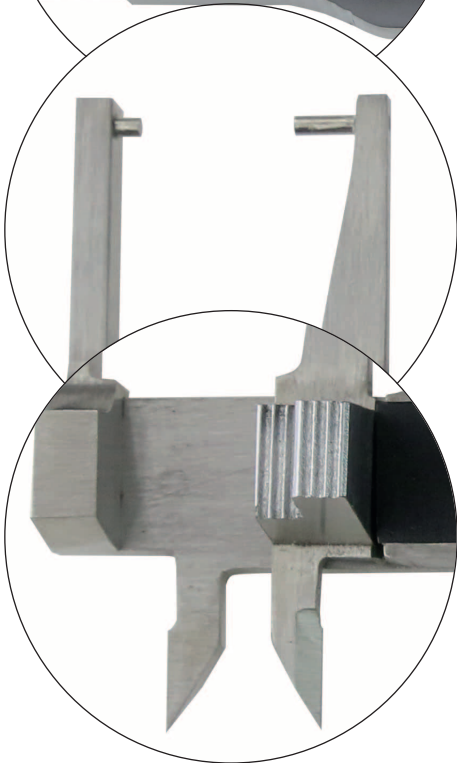
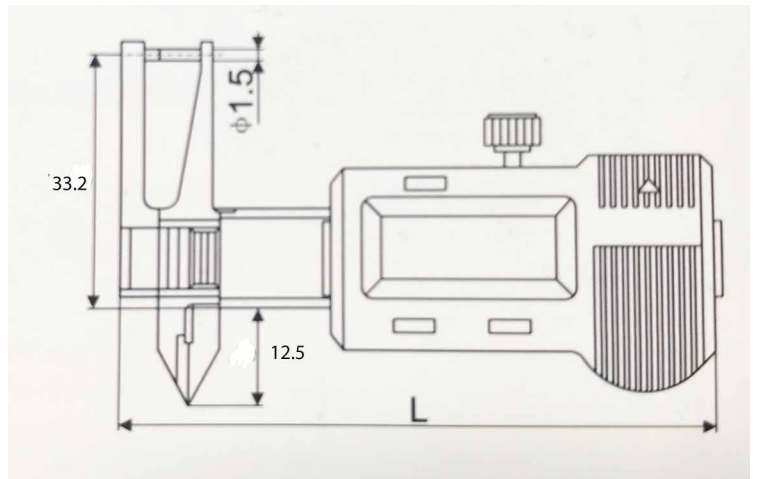


DIGITAL-MESSGERÄT FÜR INNEN-, AUSSEN UND DICKEN-MESSUNGEN

DIGITAL GAUGE FOR INSIDE, OUTSIDE AND THICKNESS MEASUREMENTS

1.5 V
LR 44



- geeignet für Innen-, Außen-, sowie Dicken-Messung usw.
- aus rostfreiem Stahl, gehärtet
- Messschnabel selbst schließend
- Ablesung 0,01 mm / 0,0005"
- mit Ein/Aus-, mm/inch- und Null-Taste im Behältnis/Kasten

- *for inside, outside or thickness measurement*
- *made of stainless steel, hardened*
- *meas. jaws self closing*
- *reading 0.01 mm or 0.0005"*
- *with on/off, mm/inch and Zero button in case/box*

Art.-Nr. <i>Item no.</i>	Anwendung <i>Using</i>	Messbereich <i>Range mm</i>	Genauigkeit <i>Accuracy mm</i>
240.079	Innen, Außen, Dicke / <i>inside, outside, thickness</i>	0 - 25	0,03