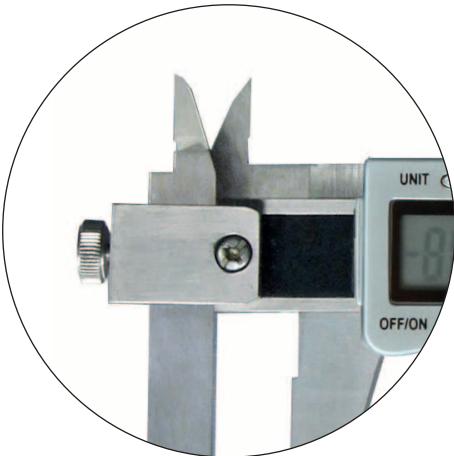
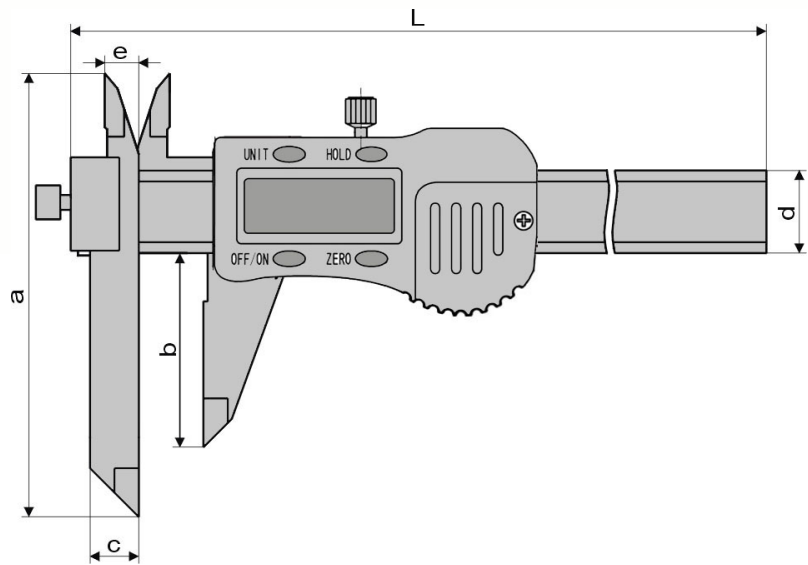
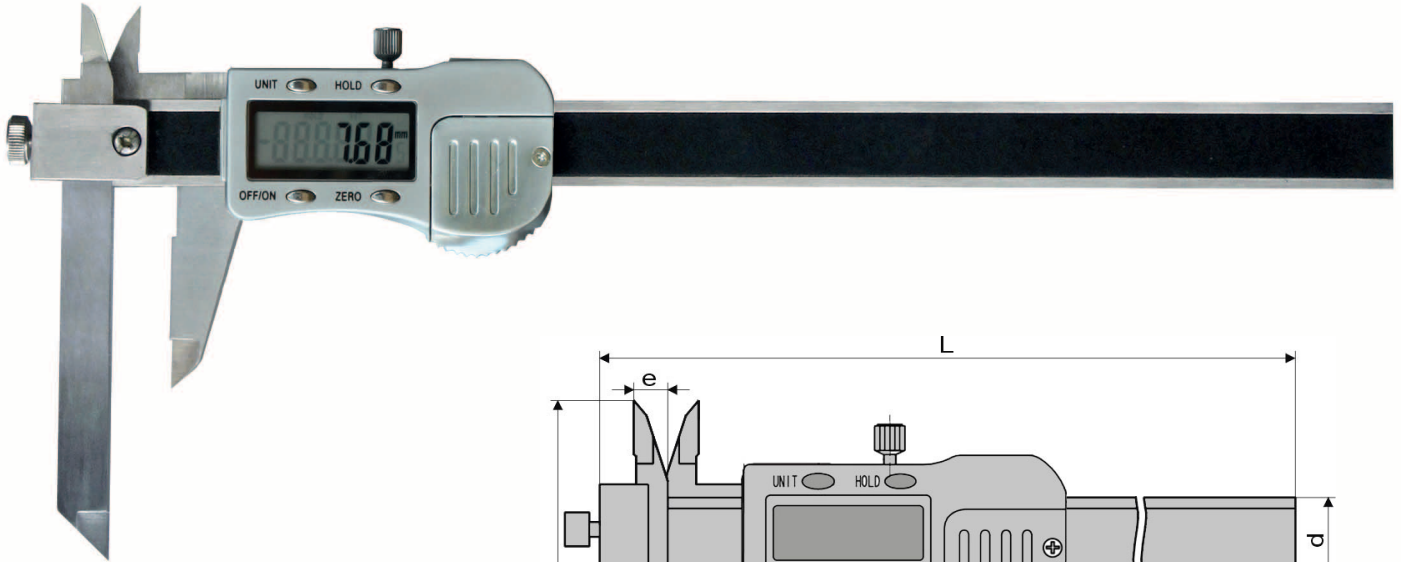


**DIGITAL-MESSSCHIEBER MIT VERSCHIEBBAREM MESSSCHNABEL**

*DIGITAL CALIPER WITH MOVABLE MEASURING JAW*



- mit verschiebbarem Schnabel
- aus rostfreiem Stahl, gehärtet
- mit Metallgehäuse
- Messsystem mit 3 V
- mit Ein/Aus-, Null-, Unit- und Hold-Taste
- Datenausgang (RB 5)
- Ablesung 0,01 mm / 0,0005"
- im Behältnis/Kasten

- *with movable measuring jaw*
- *made of stainless steel, hardened*
- *with metal casing*
- *Measuring system with 3 V*
- *with on/off, zero, unit and hold button*
- *Data output (RB 5)*
- *reading 0.01 mm or 0.0005"*
- *in case/box*

Art.-Nr. <i>Item no.</i>	Messbereich <i>Range mm</i>	Genauigkeit <i>Accuracy mm</i>	a <i>mm</i>	b <i>mm</i>	c <i>mm</i>	e <i>mm</i>
<b>240.081.N</b>	0 - 150	0,04	110	40	10	7
<b>240.082.N</b>	0 - 200	0,05	120	50	10	7
<b>240.083.N</b>	0 - 300	0,05	130	60	10	7