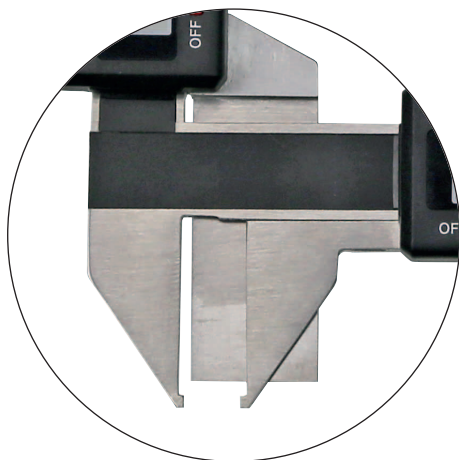
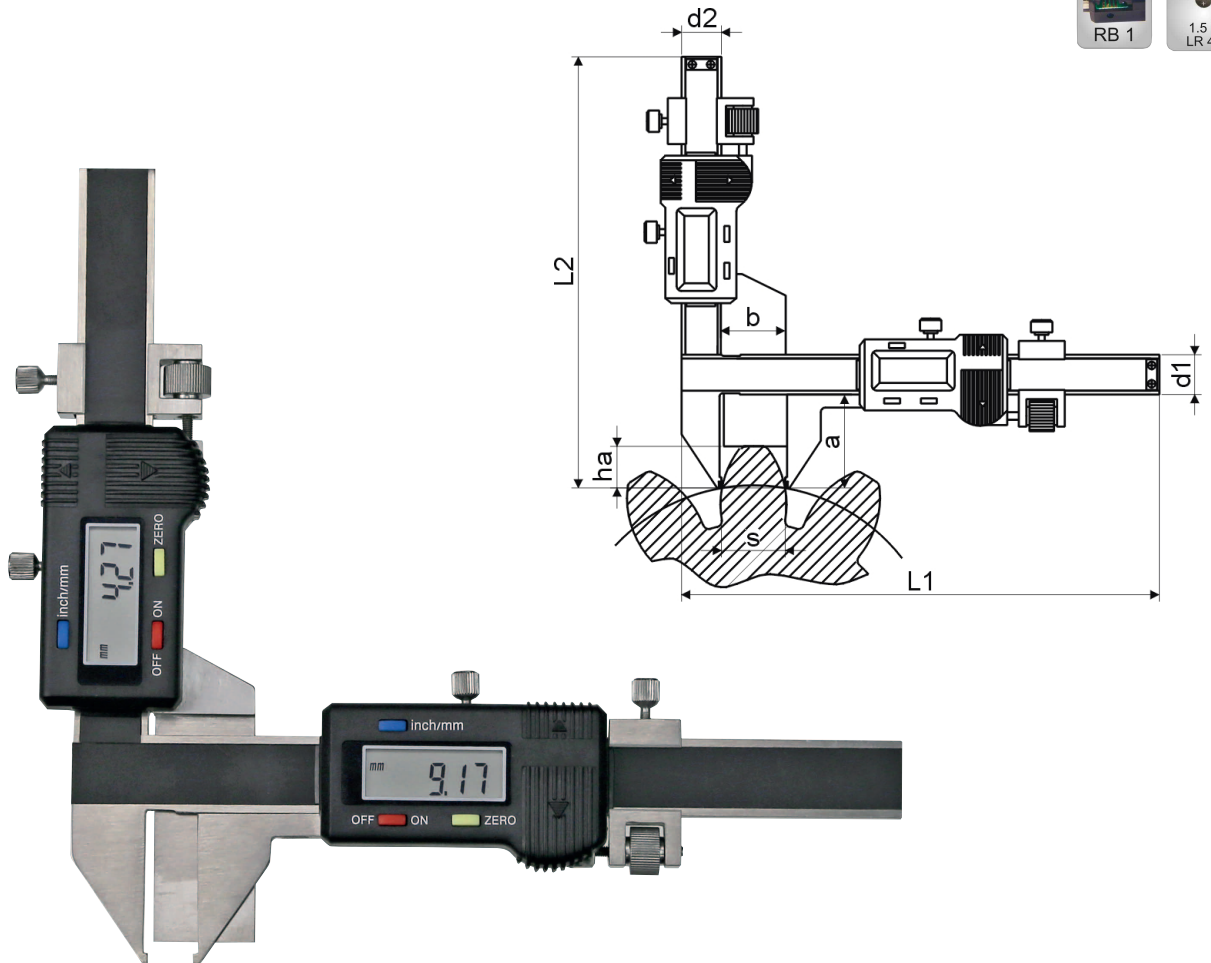
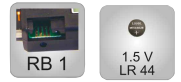


DIGITAL-ZAHNWEITEN-MESSSCHIEBER

DIGITAL GEAR THICKNESS GAUGE



- zur Messung von Zahnweiten
- aus rostfreiem Stahl, ganz gehärtet
- mit Feineinstellung
- Digitalanzeige mit Ein/Aus-, mm/inch- und Null-Taste
- Ablesung 0,01 mm/0,0005"
- im Behältnis/Kasten

- *for measuring of gear thickness*
- *made of stainless steel, throughout hardened and tempered, with fine adjustment*
- *digital display with button on/off, mm/inch and zero button*
- *reading 0.01 mm / 0.0005"*
- *in case/box*

Art.-Nr. <i>Item no.</i>	Messbereich <i>Range mm</i>	Genauigkeit <i>Accuracy mm</i>	L1 <i>mm</i>	L2 <i>mm</i>	a <i>mm</i>	b <i>mm</i>	d1 <i>mm</i>	d2 <i>mm</i>
240.111	M 2 - 30	0,03	166	166,0	30,5	21	13	13
240.112	M 5 - 50	0,03	210	185,5	50,5	50,5	13	13