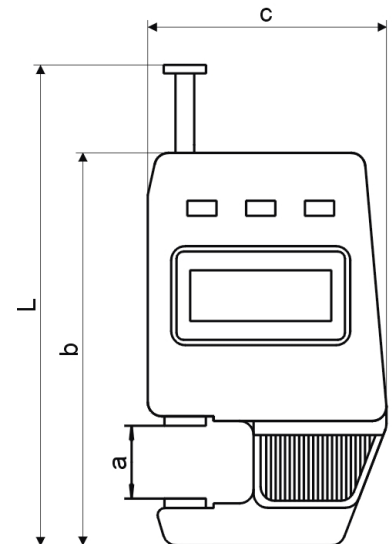


DIGITAL-DICKEN-MESSGERÄT MIT TELLER-MESSFLÄCHEN

DIGITAL THICKNESS GAUGE WITH DISC MEASURING FACE



- Feder öffnend
- Digitalanzeige mit Ein/Aus-, mm/inch- und Null-Taste
- Ablesung 0,01 mm
- Taster aus rostfreiem Stahl
- Bügel aus Gusseisen, lackiert
- im Behältnis/Kasten

- *spring opening*
- *digital display with on/off, mm/inch, and zero button*
- *reading 0.01 mm*
- *rod and disc made of stainless steel*
- *frame made of cast iron*
- *in case/box*

Art.-Nr. Item no.	Messbereich Range mm	Genauigkeit Accuracy mm	Tellerform Disc form	Teller Disc mm	Ausladung Throat depth mm
240.121	0 - 15	0,03	A	9	20
240.122	0 - 25	0,04	A	9	20