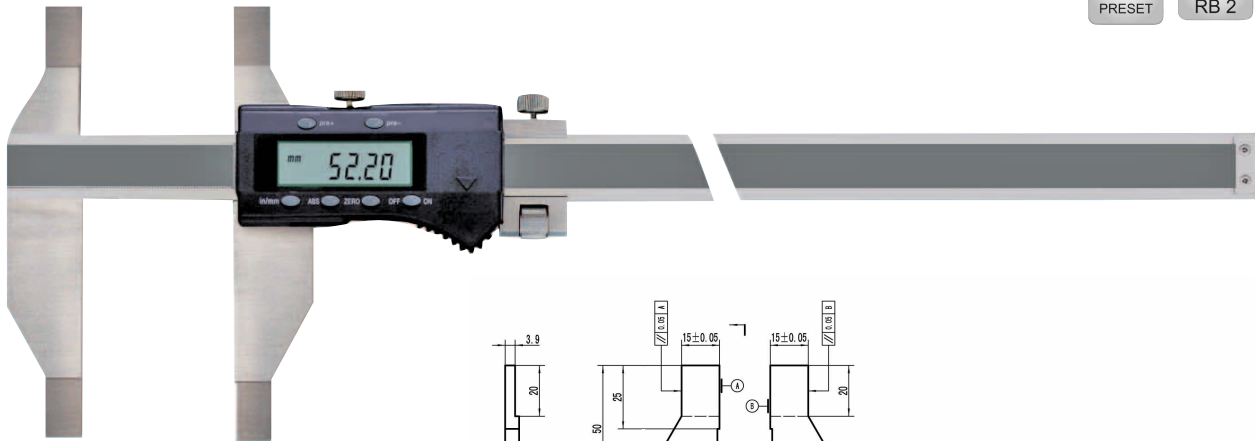
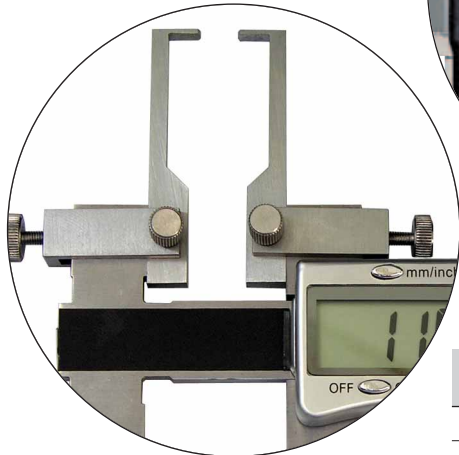
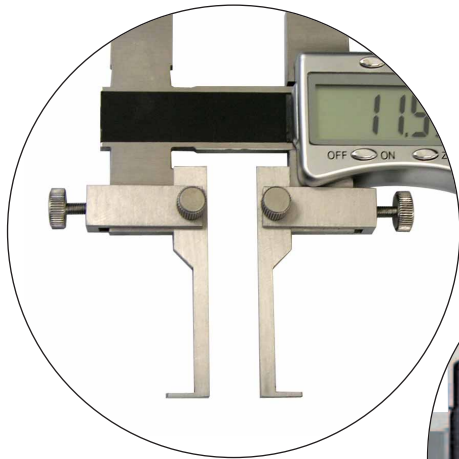
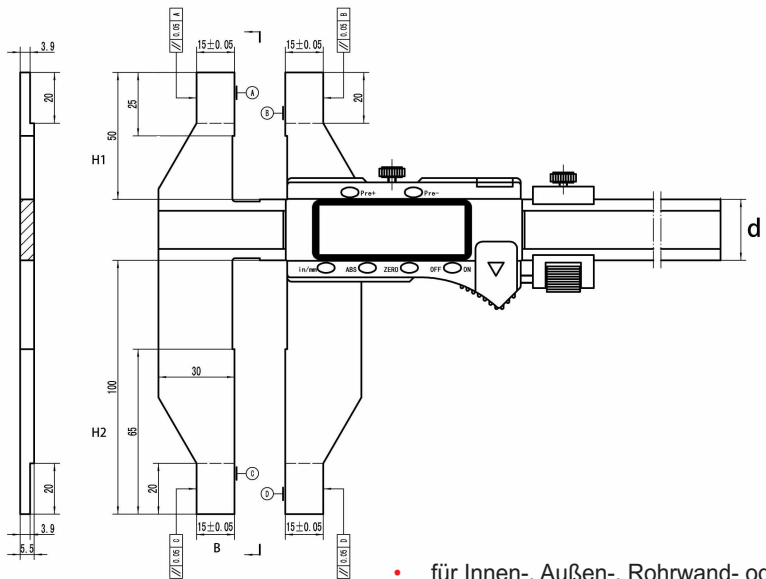


**DIGITAL-UNIVERSAL-MESSSCHIEBER**  
*DIGITAL UNIVERSAL CALIPER*



Lieferumfang: Grundgerät ohne Messeinsatz  
*Delivery: base caliper without measuring tips*



- für Innen-, Außen-, Rohrwand- oder Bohrabstands-Messung
- aus rostfreiem Stahl, gehärtet
- Messeinsätze können sowohl oben als auch unten angebracht werden
- zahlreiche Messeinsätze (Optional)
- Messsystem mit 3 V
- mit Ein/Aus-, mm/inch-, Abs/Inc- und Zero/Preset-Tasten
- Datenausgang (RB 2)
- Ablesung 0,01 mm
- im Behältnis/Kasten

- *for inside, outside, wall thickness or hole distance measuring*
- *made of stainless steel, hardened*
- *Measuring tips can be mounted on above or down side*
- *numerous measuring inserts (optional)*
- *Measuring system with 3 V*
- *with on/off, mm/inch, abs/inc and zero/preset button*
- *Data output (RB 2)*
- *reading 0.01 mm*
- *in case/box*

Art.-Nr. <i>Item no.</i>	Messbereich <i>Range mm</i>	Genauigkeit <i>Accuracy mm</i>	H1 <i>mm</i>	H2 <i>mm</i>	B <i>mm</i>	d <i>mm</i>
<b>240.203</b>	0 - 500	0,06	50	100	15	24
<b>240.204</b>	0 - 1000	0,08	50	100	15	31