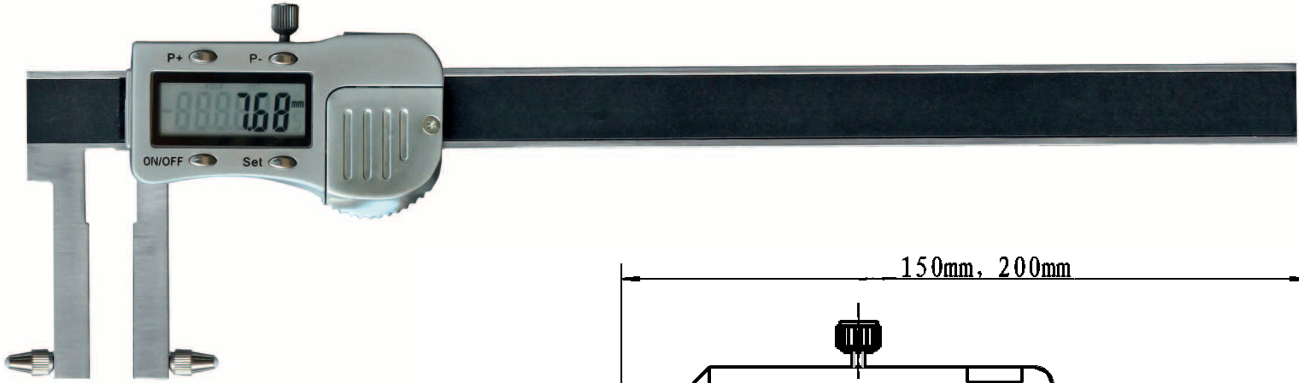
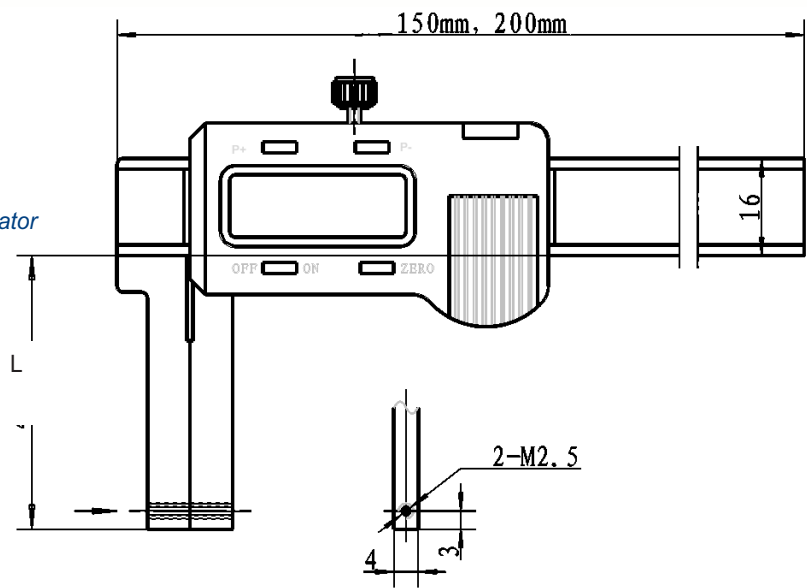


DIGITAL-UNIVERSAL-MESSSCHIEBER MIT AUSWECHSELBAREN EINSÄTZEN

DIGITAL UNIVERSAL CALIPER WITH EXCHANGEABLE MEASURING TIPS



weitere Einsätze siehe Messuhr-Zubehör
more measuring tips see accessories for dial indicator



- zur Innen- und Außenmessung
- mit durchgehender M 2,5 Gewinde-Bohrung zur Aufnahme von Messeinsätzen mit M 2,5 (zwei Kugel-Messköpfe 2 mm im Lieferumfang)
- für Innen- und Außenmessung
- aus rostfreiem Stahl, gehärtet
- Messsystem mit 3 V
- mit Metallgehäuse, Ablesung 0,01 mm
- mit Ein/Aus- und Null/Preset-Taste
- Datenausgang (RB 5)
- im Behältnis/Kasten

- *for inside and outside measuring*
- *with M 2.5 thread hole for measuring tips with M 2.5 thread (two piece ball measuring head 2 mm inclusive)*
- *for inside and outside measuring*
- *made of stainless steel, hardened*
- *Measuring system with 3 V*
- *metal casing, reading 0.01 mm*
- *with on/off and zero/preset button*
- *Data output (RB 5)*
- *in case/box*

Art.-Nr. <i>Item no.</i>	Messbereich <i>Range mm</i>	Genauigkeit <i>Accuracy mm</i>	L <i>mm</i>
240.205.N	0 - 150	0,04	45
240.206.N	0 - 200	0,05	80