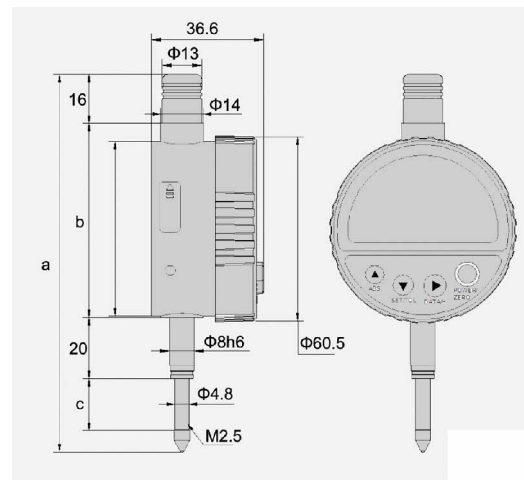


DIGITAL-MESSUHR, ABLESUNG 0,001 MM
DIGITAL DIAL INDICATOR, READING 0.001 MM



Auto on/off



- Messsystem mit hochpräzisiertem Glasmaßstab-Sensor
- mit wiederaufladbarer Lithium-Batterie
- Digitalanzeige mit analogem Balkendiagramm
- Anzeige um 180° drehbar
- Messrichtung umkehrbar
- Ablesung: 0,001 mm, Genauigkeit: 0,003 mm
- Wiederholgenauigkeit: 0,002 mm
- mit EIN/AUS/NULL-, ABS-, SET/TOL-, HOLD-Taste
- automatische Abschaltung
- Aufnahme 8 h6
- im Behältnis/Kasten



- *measuring system with high precision optical linear encoder*
- *with rechargeable lithium battery*
- *digital LCD display with analogue bar graph*
- *display rotatable 180°*
- *measuring direction reversible*
- *reading: 0.001 mm, accuracy: 0.003 mm*
- *repeatability: 0.002 mm*
- *with ON/OFF/ZERO, ABS, SET/TOL and HOLD buttons*
- *automatic power off*
- *clamp shank 8 h6*
- *in case/box*

Art.-Nr. Item no.	Messbereich Range mm	Ablesung Reading mm	Genauigkeit Accuracy µm	Außenring Dial diameter mm	a mm	b mm	c mm
301.076	15	0,001	3	60	123,7	63,5	17,0
301.077	25	0,001	3	60	151,7	81,0	27,7
301.078	50	0,001	5	60	222,2	126,0	53,2