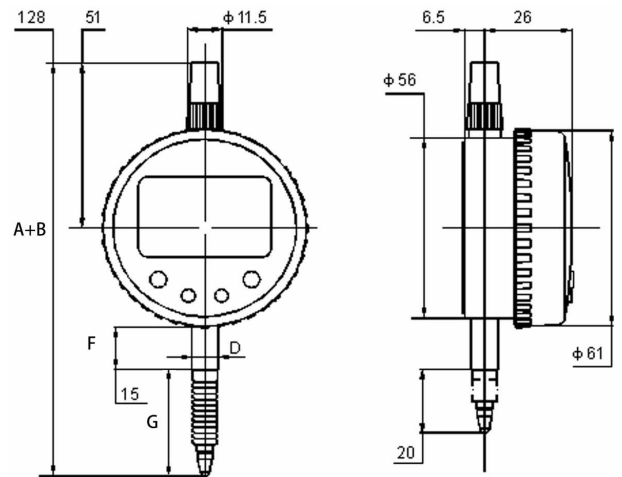


DIGITAL-MESSUHR, 12,7 MM
DIGITAL DIAL INDICATOR, 12,7 MM



- mit Digitalanzeige
 - Anzeige um 270° drehbar
 - Anfangswert einstellbar (Preset)
 - Messrichtung umkehrbar
 - Genauigkeit: 0,01 mm
 - mit EIN/AUS/SET-, ABS/INC/UNIT-, TOL-, DATA-Taste
 - Datenausgang RS232 (RB4.1)
 - Aufnahme 8 h6
 - im Behältnis/Kasten
-
- with digital LCD display
 - display rotatable 270°
 - original value adjustable (Preset)
 - measuring direction reversible
 - accuracy: 0.01 mm
 - with ON/OFF/SET, ABS/INC/UNIT, TOL and DATA buttons
 - data output RS232 (RB4.1)
 - clamp shank 8 h6
 - in case/box

Art.-Nr. Item no.	Messbereich Range mm	Ableseung Reading mm	Genauigkeit Accuracy μm	Außenring Dial diameter mm	A+B mm	F mm	G mm	H mm
301.091	12,7	0,001	10	61	128	15	33	56