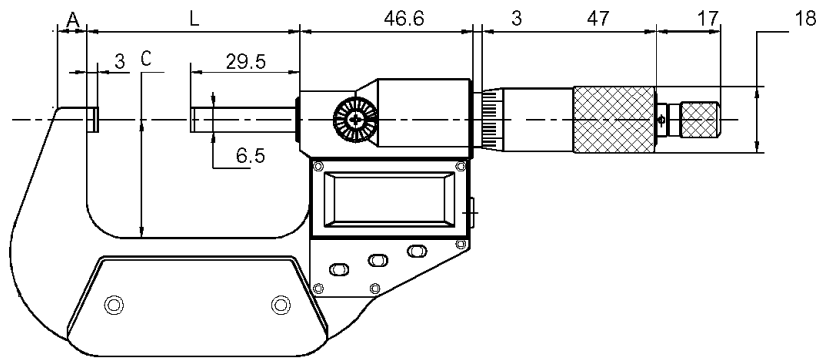
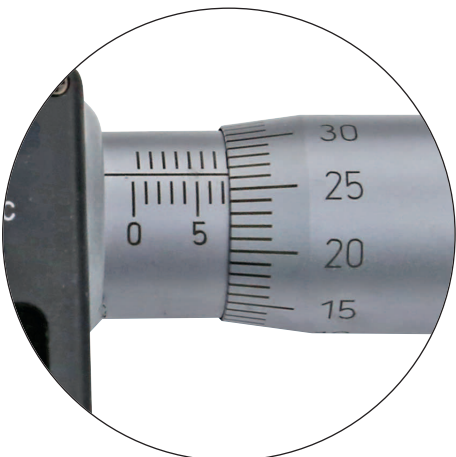


DIGITAL-BÜGELMESSSCHRAUBEN, DIN 863

DIGITAL MICROMETER, DIN 863



- Bügel lackiert, Messtrommel mattverchromt
- mit HM-Messflächen Ø 6,5 mm
- mit Ratsche
- Digital-Anzeige mit ON/OFF/SET-, und ABS/INC/UNIT-Taste
- Ablesung: 0,001 mm, Genauigkeit DIN 863
- ab 25 mm mit Einstellmaß
- im Behältnis/Kasten



- *frame coated, thimble chrome finished*
- *carbide measuring faces Ø 6.5 mm*
- *with ratchet*
- *display with ON/OFF/SET and ABS/INC/UNIT button*
- *reading: 0.001 mm, accuracy DIN 863*
- *from 25 mm with setting standard*
- *in case/box*

Art.-Nr. <i>Item no.</i>	Messbereich <i>Range mm</i>	A <i>mm</i>	C <i>mm</i>	L <i>mm</i>
302.254	0 - 25	6	26,5	32,5
302.255	25 - 50	8	32,0	57,5
302.256	50 - 75	8	44,5	82,5
302.257	75 - 100	8	57,0	107,5