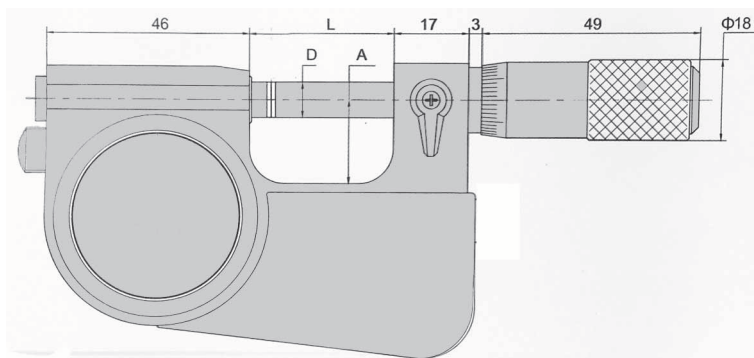
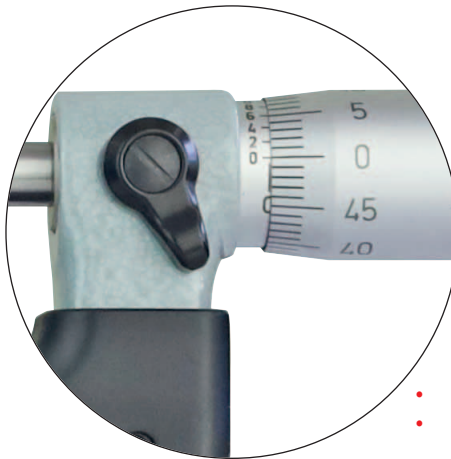


BÜGELMESSSCHRAUBEN MIT DIGITAL-FEINZEIGER

INDICATING SNAP MICROMETER, DIGITAL



- Messsystem aus hochpräzisiertem Glasmaßstab
- mit Digital-Feinzeiger, MB ± 0,04 mm, Ablesung 0,0005 mm
- Wiederholgenauigkeit 0,001 mm
- mit HM-Messflächen
- Messspindel Ø 6,5 mm
- Messtrommel mattverchromt
- mit wiederaufladbarer Lithium-Batterie (ladbar über USB-Ladekabel)
- im Behältnis/Kasten

- *measuring system with high precision optical linear encoder*
- *with digital test indicator, range ± 0.04 mm, reading 0.0005 mm*
- *repeat accuracy 0.001 mm*
- *carbide measuring faces*
- *spindle Ø 6.5 mm*
- *thimble chrome finished*
- *with rechargeable lithium battery (chargeable via USB charging cable)*
- *with case/box*

Art.-Nr. <i>Item no.</i>	Messbereich <i>Range mm</i>	Genauigkeit Mikrometer <i>Acc. micrometer mm</i>	Genauigkeit Feinzeiger <i>Indicator mm</i>	L <i>mm</i>	A <i>mm</i>
307.228	0 - 25	0.003	0.001	36	19
307.229	25 - 50	0.003	0.001	62	35
307.230	50 - 75	0.003	0.001	87	47
307.231	75 - 100	0.003	0.001	112	60