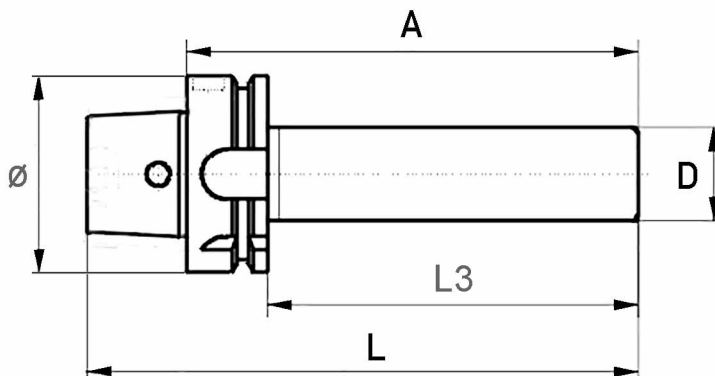


KONTROLLDORN HSK-F ZUR PRÜFUNG VON RUNDLAUFGENAUIGKEIT

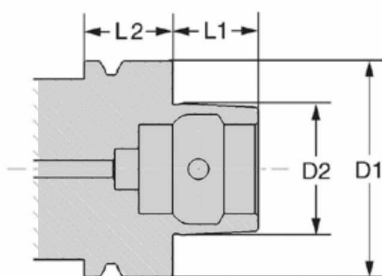
CHECKING MANDREL HSK-F FOR CONCENTRICITY



318.961



HSK-F



Typ <i>Type</i>	Form <i>Form</i>	D1 <i>mm</i>	D2 <i>mm</i>	L1 <i>mm</i>	L2 <i>mm</i>
HSK-50	F	50	30	20	26
HSK-63	F	63	38	25	26

- zur Rundlaufprüfung und Ausrichten von Maschinenspindeln mit HSK-F Aufnahme nach ISO 12164 / DIN 69893
- aus Lehnstahl, gehärtet
- Härte: HRC 58
- *for concentricity testing and alignment of machine spindles with HSK-F holder to ISO 12164 / DIN 69893*
- *made of tool steel, hardened*
- *hardness HRC 58*

Art.-Nr. <i>Item no.</i>	Typ <i>Type</i>	Ø <i>mm</i>	D <i>mm</i>	A <i>mm</i>	Zylinderizität <i>Cylindericity mm</i>	Gewicht <i>Weight kg</i>
318.961	HSK-F32 -D25-L100	32	25	100	< 0,003	1,3
318.962	HSK-F40 -D30-L200	40	25	200	< 0,003	1,8
318.963	HSK-F50 -D30-L250	50	32	200	< 0,003	2,2
318.964	HSK-F63 -D40-L300	63	40	200	< 0,003	4,7
318.965	HSK-F100 -D50-L200	100	40	200	< 0,003	5,3